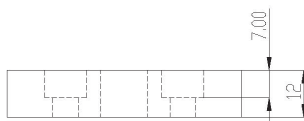
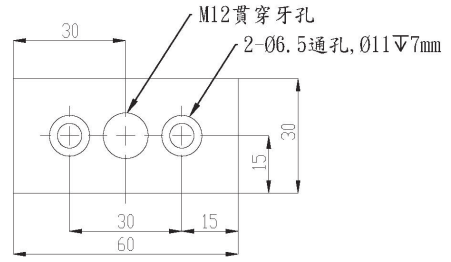


ALUMINUM ACCESSORIES

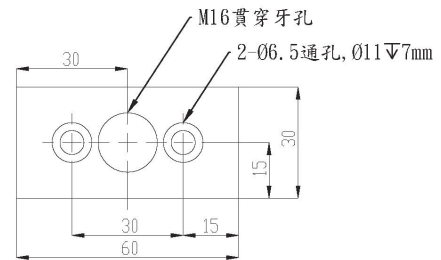
鋁擠型配件



H3060FP12



H3060FP16

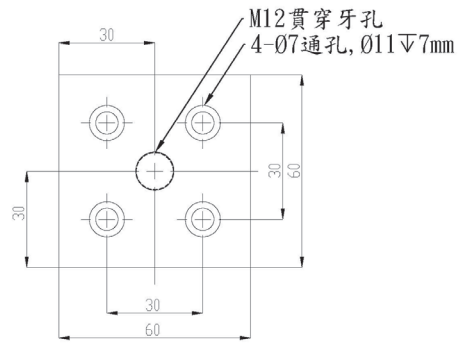


單位：mm

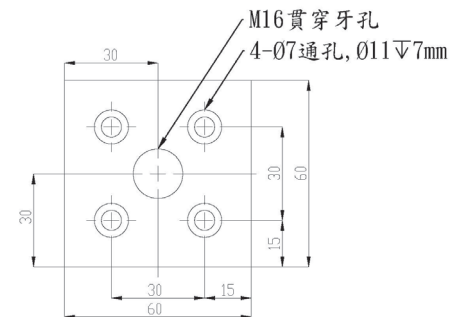
型號	材質	表面處理	顏色	用途	荷重 (Kg)
H3060FP12	鋁壓鑄	噴砂後烤漆	銀色	配合 M12 調整腳、工業用輪使用	300
H3060FP16				配合 M16 調整腳、工業用輪使用	1000



H6060FP12



H6060FP16

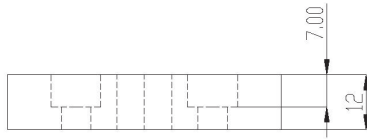
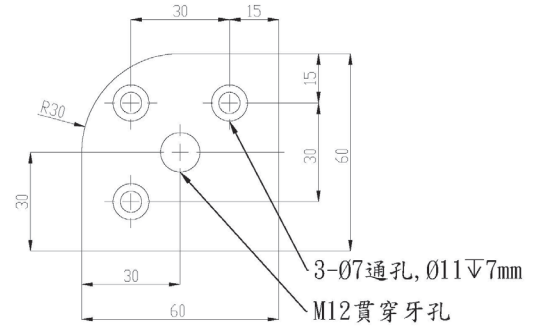


單位：mm

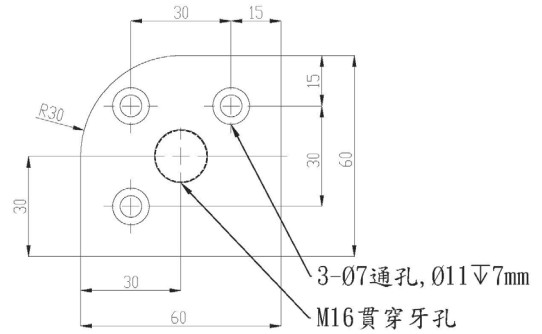
型號	材質	表面處理	顏色	用途	荷重 (Kg)
H6060FP12	鋁壓鑄	噴砂後烤漆	銀色	配合 M12 調整腳、工業用輪使用	300
H6060FP16				配合 M16 調整腳、工業用輪使用	1000



H6060FPR12

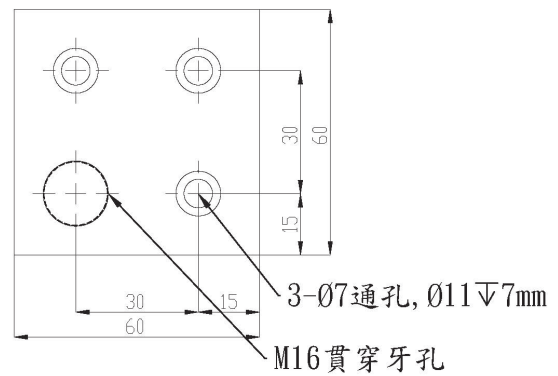


H6060FPR16



單位：mm

型號	材質	表面處理	顏色	用途	荷重 (Kg)
H6060FPR12	鋁壓鑄	噴砂後烤漆	銀色	配合 M12 調整腳、工業用輪使用	300
H6060FPR16				配合 M16 調整腳、工業用輪使用	1000

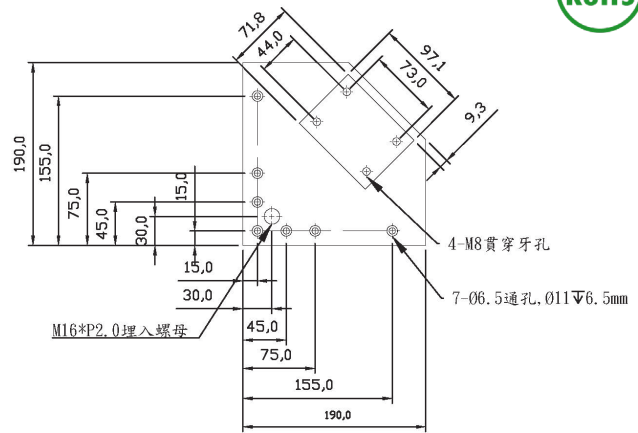


單位：mm

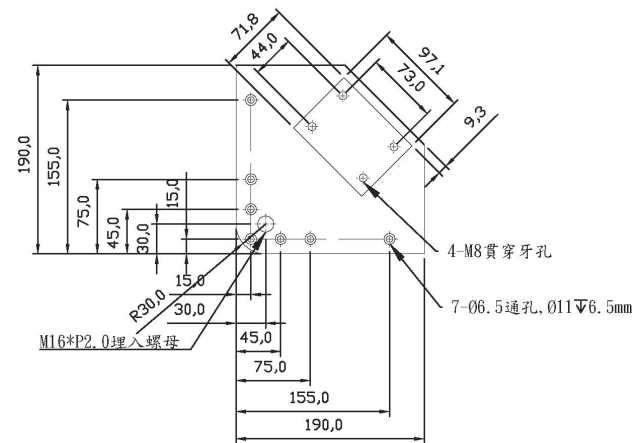
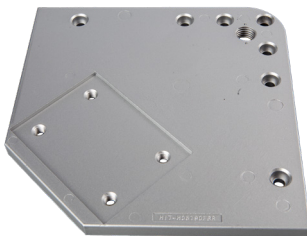
型號	材質	表面處理	顏色	用途	荷重 (Kg)
H6060FPN16	鋁壓鑄	噴砂後烤漆	銀色	配合 M16 調整腳、工業用輪使用	1000



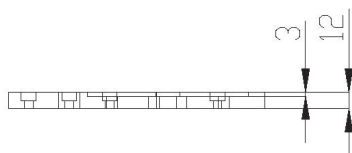
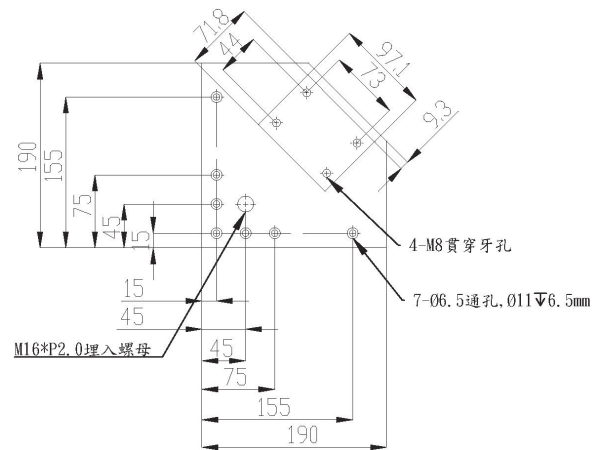
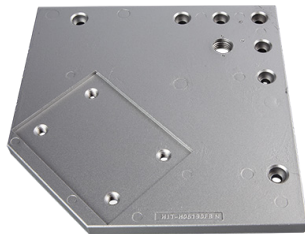
H06190FB



H06190FBR



H06190FBN



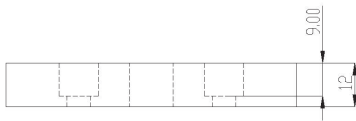
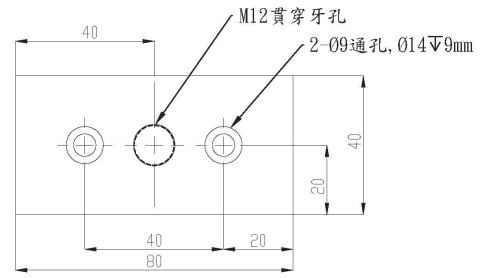
單位：mm

型號	材質	表面處理	顏色	用途	荷重 (Kg)
H06190FB	鋁壓鑄	噴砂後烤漆	銀色	配合 M16 調整腳、工業用輪使用	1000
H06190FBR					
H06190FBN					

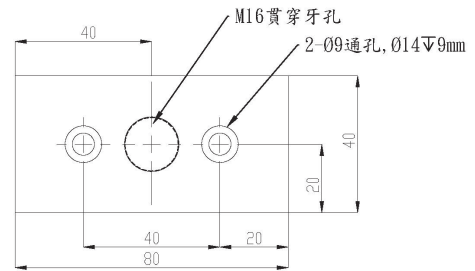
鋁合金腳板 8 系列



H4080FP12



H4080FP16

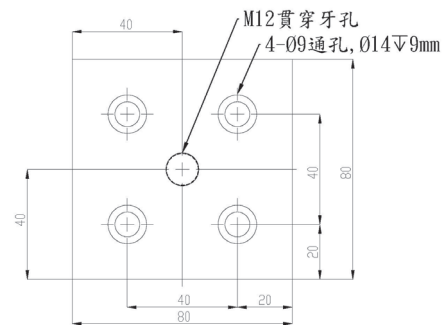


單位：mm

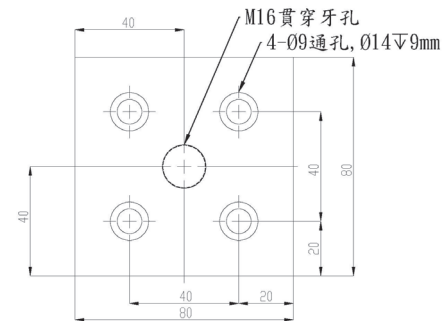
型號	材質	表面處理	顏色	用途	荷重 (Kg)
H4080FP12	鋁壓鑄	噴砂後烤漆	銀色	配合 M12 調整腳、工業用輪使用	300
H4080FP16				配合 M16 調整腳、工業用輪使用	1000



H8080FP12



H8080FP16



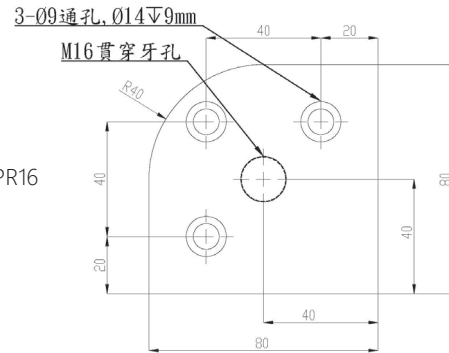
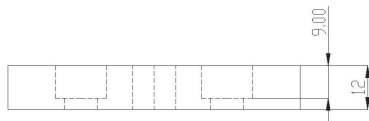
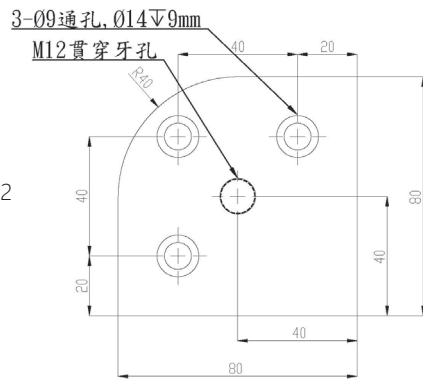
單位：mm

型號	材質	表面處理	顏色	用途	荷重 (Kg)
H8080FP12	鋁壓鑄	噴砂後烤漆	銀色	配合 M12 調整腳、工業用輪使用	1000
H8080FP16				配合 M16 調整腳、工業用輪使用	

鋁合金腳板 8 系列



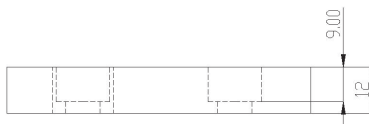
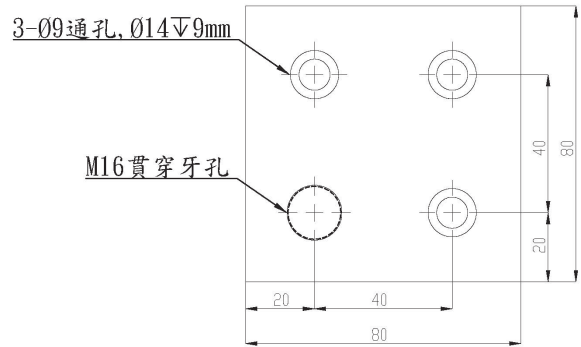
H8080FPR12



H8080FPR16

單位：mm

型號	材質	表面處理	顏色	用途	荷重 (Kg)
H8080FPR12	鋁壓鑄	噴砂後烤漆	銀色	配合 M12 調整腳、工業用輪使用	1000
H8080FPR16				配合 M16 調整腳、工業用輪使用	



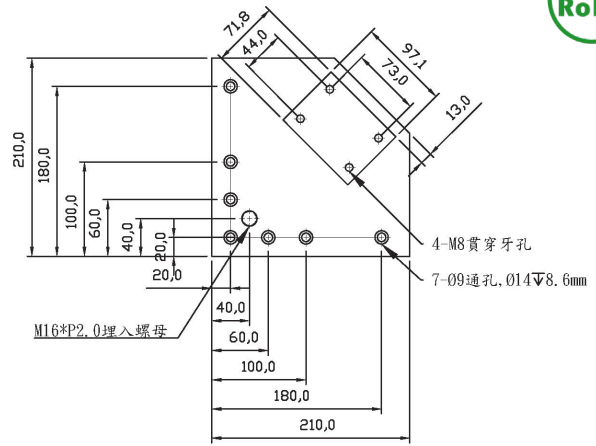
單位：mm

型號	材質	表面處理	顏色	用途	荷重 (Kg)
H8080FPN16	鋁壓鑄	噴砂後烤漆	銀色	配合 M16 調整腳、工業用輪使用	1000

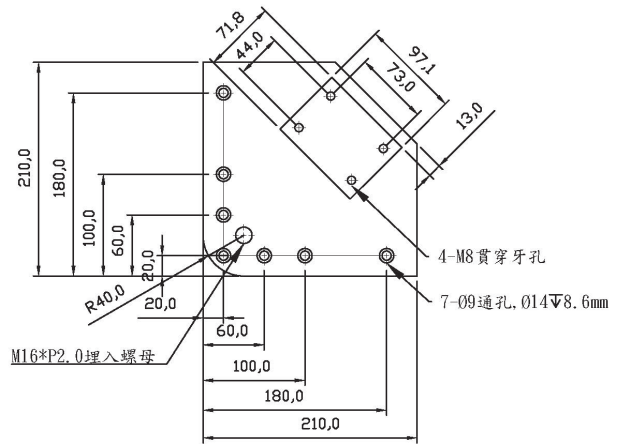
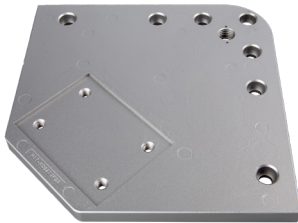
鋁合金腳板 8 系列



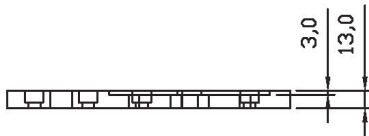
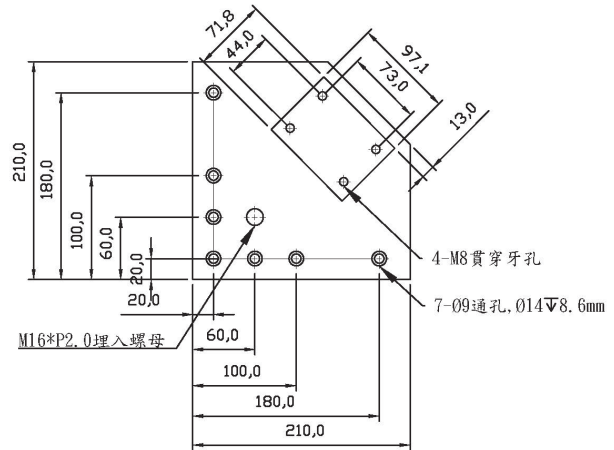
H08210FB



H08210FBR



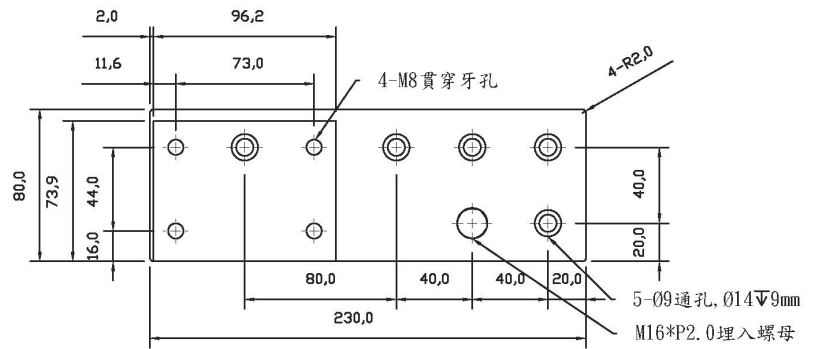
H08210FBN



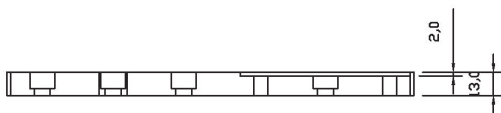
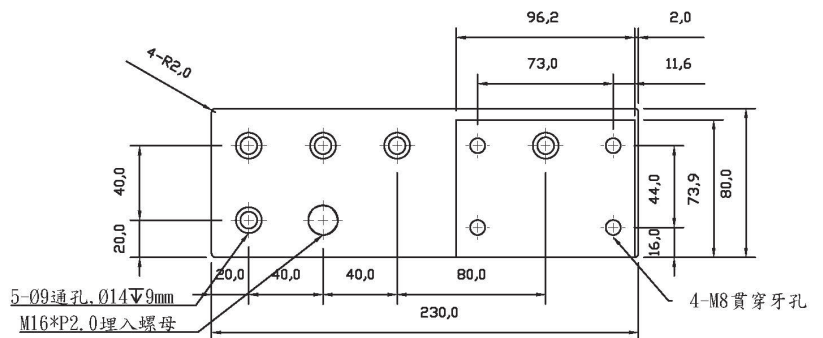
單位：mm

型號	材質	表面處理	顏色	用途	荷重 (Kg)
H08210FB	鋁壓鑄	噴砂後烤漆	銀色	配合 M16 調整腳、工業用輪使用	1000
H08210FBR					
H08210FBN					

H0880230FBNR



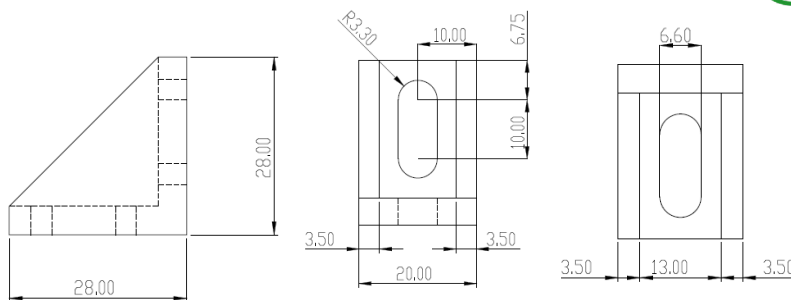
H0880230FBNL



單位：mm

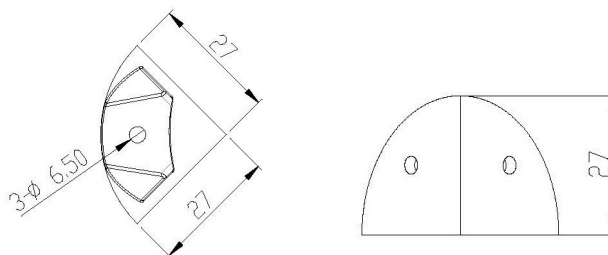
型號	材質	表面處理	顏色	用途	荷重 (Kg)
H0880230FBNR	鋁壓鑄	噴砂後烤漆	銀色	配合 M16 調整腳、工業用輪使用	1000
H0880230FBNL					

角度門窗連接件系列 2 系列 / 6 系列



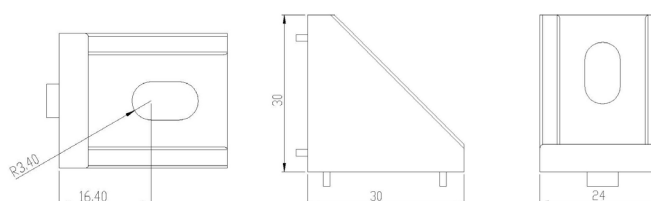
單位：mm

型號	材質	表面處理	顏色	用途
HCN2020	鋁壓鑄	噴砂	銀色	2 系列連結配件
HCN2020B		電著	黑色	



單位：mm

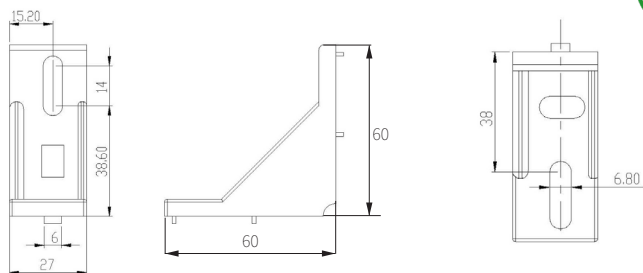
型號	雙凸點	無凸點	材質	表面處理	顏色	用途
HCN30R		V	鋁壓鑄	噴砂	銀色	6 系列連結配件



單位：mm

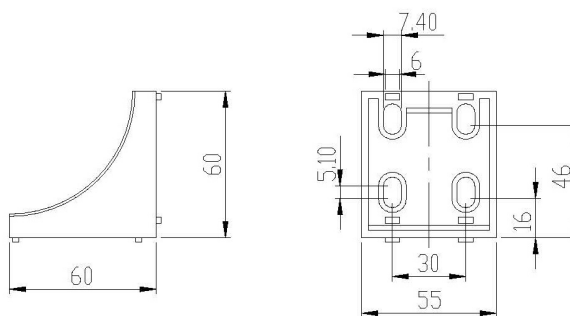
型號	雙凸點	無凸點	材質	表面處理	顏色	用途
HCN2430	V		鋁壓鑄	噴砂	銀色	6 系列連結配件
HCN2430K		V				
HCN2430B	V			電著	黑色	
HCN2430KB		V				

角度門窗連接件系列 6 系列



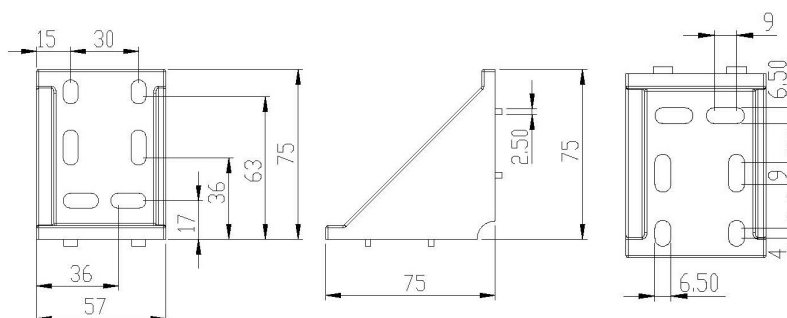
單位：mm

型號	雙凸點	無凸點	材質	表面處理	顏色	用途
HCN2760	V		鋁壓鑄	噴砂	銀色	6 系列連結配件
HCN2760K		V				
HCN2760B	V			電著	黑色	
HCN2760KB		V				



單位：mm

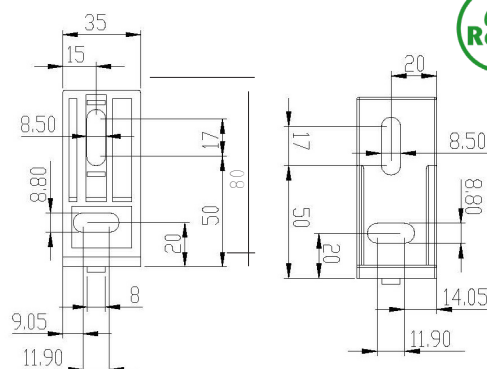
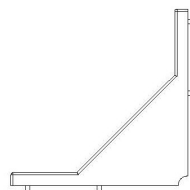
型號	雙凸點	無凸點	材質	表面處理	顏色	用途
HCN5560	V		鋁壓鑄	噴砂	銀色	6 系列連結配件
HCN5560K		V				
HCN5560B	V			電著	黑色	
HCN5560KB		V				



單位：mm

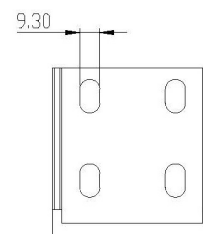
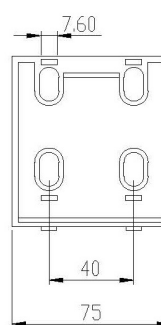
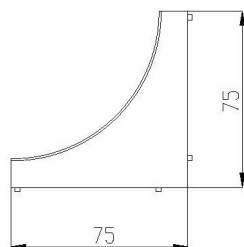
型號	雙凸點	無凸點	材質	表面處理	顏色	用途
HCN5775	V		鋁壓鑄	噴砂	銀色	6 系列連結配件
HCN5775K		V				
HCN5775B	V			電著	黑色	
HCN5775KB		V				

角度門窗連接件系列 8 系列



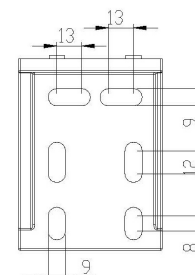
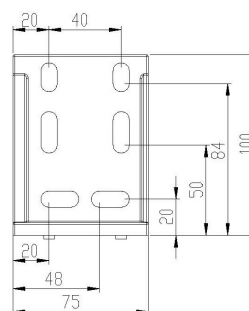
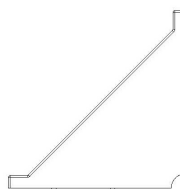
單位：mm

型號	雙凸點	無凸點	材質	表面處理	顏色	用途
HCN3580	V		鋁壓鑄	噴砂	銀色	8 系列連結配件
HCN3580K		V				
HCN3580B	V			電著	黑色	
HCN3580KB		V				



單位：mm

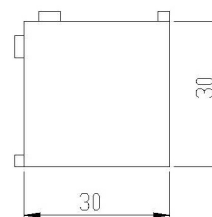
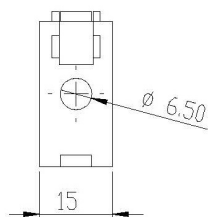
型號	雙凸點	無凸點	材質	表面處理	顏色	用途
HCN8080	V		鋁壓鑄	噴砂	銀色	8 系列連結配件
HCN8080K		V				
HCN8080B	V			電著	黑色	
HCN8080KB		V				



單位：mm

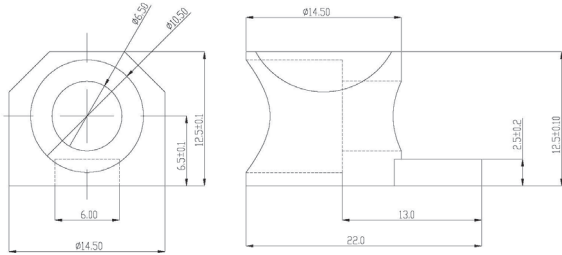
型號	雙凸點	無凸點	材質	表面處理	顏色	用途
HCN75100	V		鋁壓鑄	噴砂	銀色	8 系列連結配件
HCN75100K		V				
HCN75100B	V			電著	黑色	
HCN75100KB		V				

角度門窗連接件系列



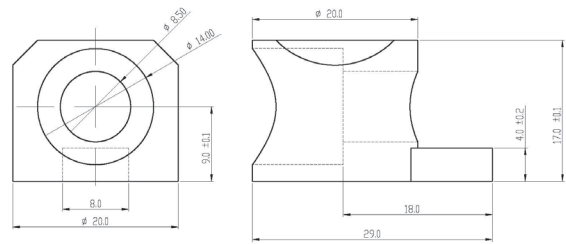
單位：mm

型號	材質	表面處理	顏色	用途
HDR1530	鋁壓鑄	烤漆	銀色	門窗框架連接使用
HDR1530B		電著	黑色	



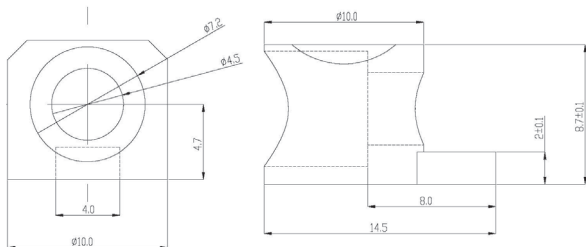
單位：mm

型號	材質	表面處理	顏色	用途
HUJ0615	鋁壓鑄	振動研磨	銀色	6 系列 連結配件
HUJ0615B		電著	黑色	
HUJ0615S		振動研磨	銀色	6 系列 連結配件 (含螺絲)
HUJ0615BS		電著	黑色	



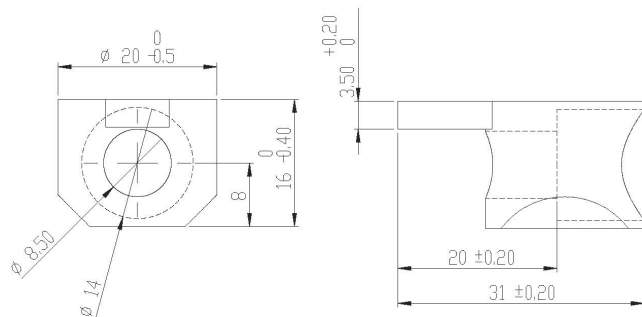
單位：mm

型號	材質	表面處理	顏色	用途
HUJ0820	鋁壓鑄	振動研磨	銀色	8 系列 連結配件
HUJ0820B		電著	黑色	
HUJ0820S		振動研磨	銀色	8 系列 連結配件 (含螺絲)
HUJ0820BS		電著	黑色	



單位：mm

型號	材質	表面處理	顏色	用途
HUJ0410ZN	鋅合金	鍍鎳	金色	4 系列 連結配件
HUJ0410ZNS				4 系列 連結配件 (含螺絲)



單位：mm

型號	材質	表面處理	顏色	用途
HUJ0820ZN	鋅合金	鍍鎳	金色	8 系列 連結配件
HUJ0820ZNS				8 系列 連結配件 (含螺絲)

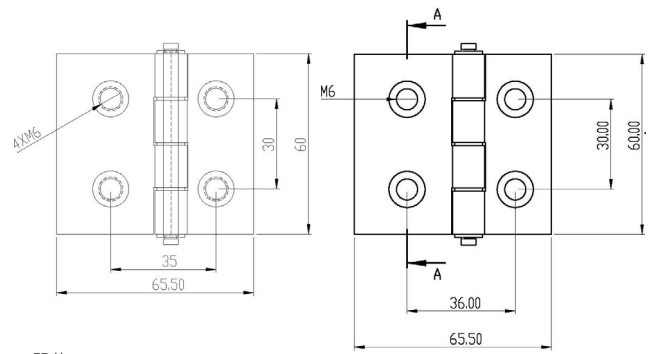
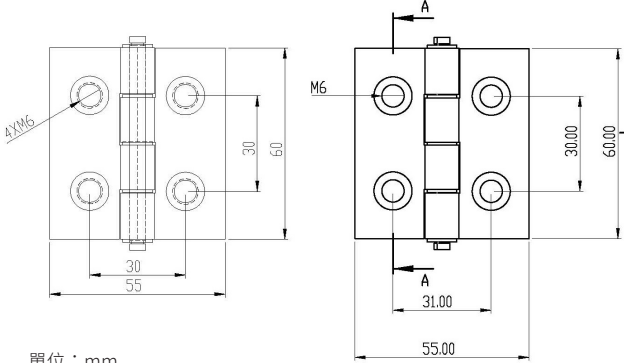


HTA30A / HTA30B

HTA31A / HTA31B

HTA35A / HTA35B

HTA36A / HTA36B



單位：mm

單位：mm

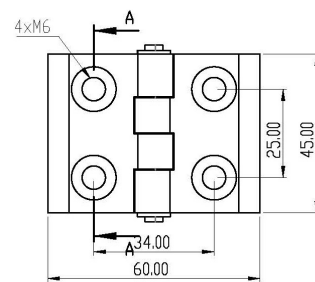
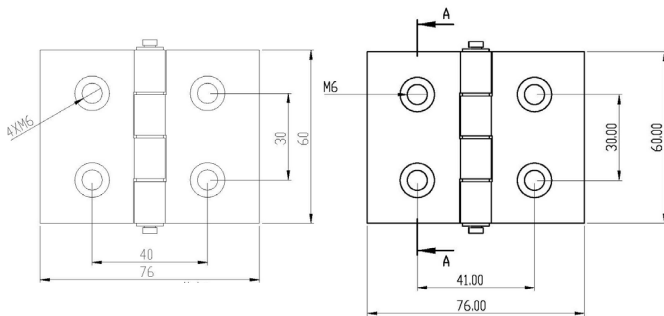
型號	材質	表面處理	顏色	用途
HTA30A	鋁壓鑄	陽極處理	銀色	框型門窗 使用
HTA31A				
HTA30B	電著	黑色		
HTA31B				

型號	材質	表面處理	顏色	用途
HTA35A	鋁壓鑄	陽極處理	銀色	框型門窗 使用
HTA36A				
HTA35B	電著	黑色		
HTA36B				



HTA40A / HTA40B

HTA41A / HTA41B



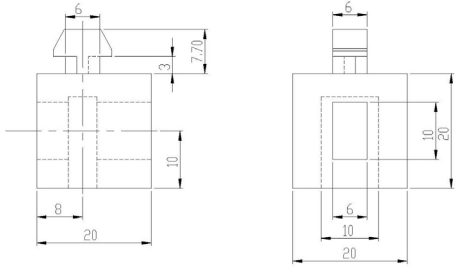
單位：mm

單位：mm

型號	材質	表面處理	顏色	用途
HTA40A	鋁壓鑄	陽極處理	銀色	框型門窗 使用
HTA41A				
HTA40B	電著	黑色		
HTA41B				

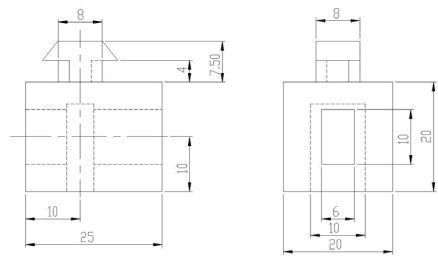
型號	材質	表面處理	顏色	用途
HTP34B	尼龍	塑膠射出	黑色	框型門窗 使用

封板連接塊系列 / 方形螺帽止滑墊系列



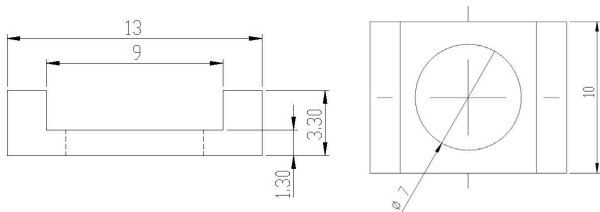
單位：mm

型號	材質	顏色	用途
HMB306T	PVC	透明	6 系列封板器
HMB306G		灰色	
HMB306B		黑色	



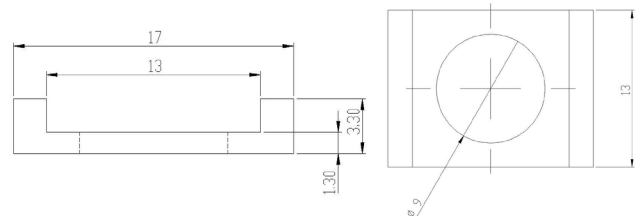
單位：mm

型號	材質	顏色	用途
HMB406T	PVC	透明	8 系列封板器
HMB406G		灰色	
HMB406B		黑色	



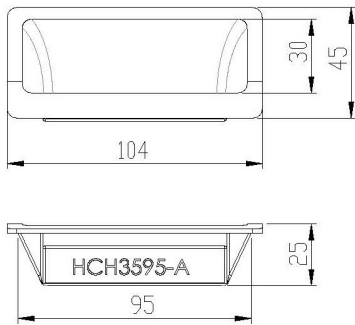
單位：mm

型號	材質	顏色	用途
HTHL3	PVC	透明	M6 方型螺帽適用



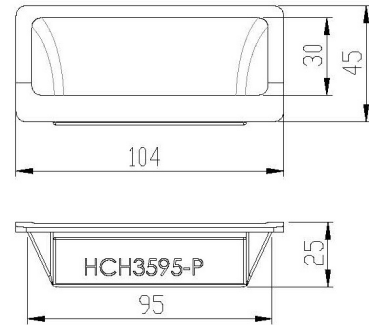
單位：mm

型號	材質	顏色	用途
HTHL4	PVC	透明	M8 方型螺帽適用



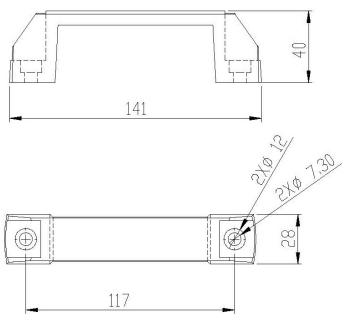
單位：mm

型號	材質	顏色	用途	開孔尺寸
HCH3595-A	尼龍	黑色	黑色嵌入式把手 5t	95 X 40



單位：mm

型號	材質	顏色	用途	開孔尺寸
HCH3595-P	尼龍	黑色	黑色嵌入式把手 2t	95 X 40



單位：mm

型號	材質	顏色	用途
HCH06115	尼龍	黑色	黑色塑膠門把手 P117