



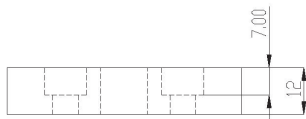
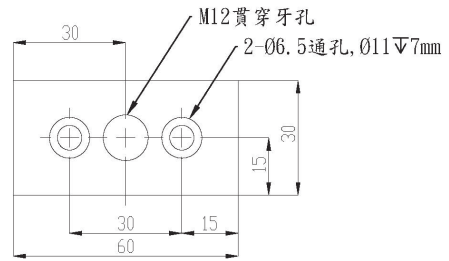
# ALUMINUM ACCESSORIES

アルミ押出形材

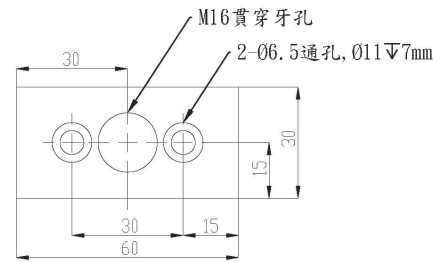
# アジャスタキASTERプレート 6シリーズ



H3060FP12



H3060FP16

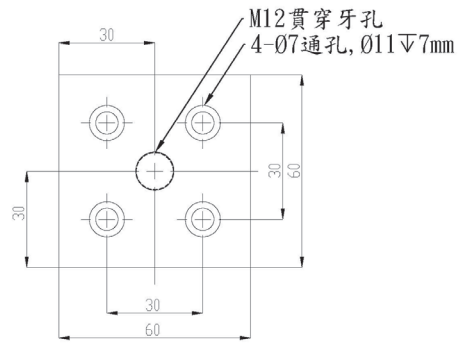


単位：mm

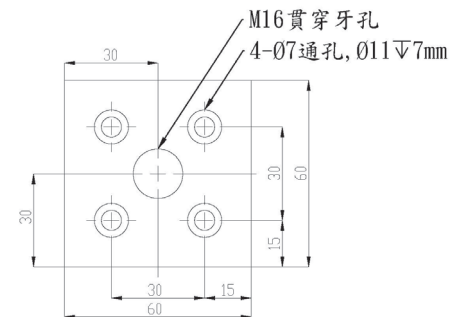
| 製品番号      | 材質       | 表面処理 | 色  | 用途                       | 耐荷重 (Kg) |
|-----------|----------|------|----|--------------------------|----------|
| H3060FP12 | アルミダイカスト | 焼付塗装 | 銀色 | M12 調整脚、工業用ホイールと組み合わせて使用 | 300      |
| H3060FP16 |          |      |    | M16 調整脚、工業用ホイールと組み合わせて使用 | 1000     |



H6060FP12



H6060FP16



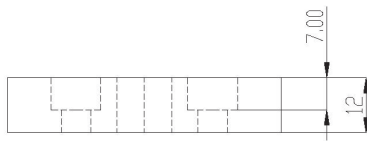
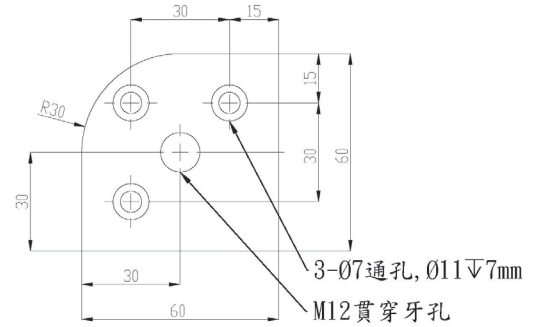
単位：mm

| 製品番号      | 材質       | 表面処理 | 色  | 用途                       | 耐荷重 (Kg) |
|-----------|----------|------|----|--------------------------|----------|
| H6060FP12 | アルミダイカスト | 焼付塗装 | 銀色 | M12 調整脚、工業用ホイールと組み合わせて使用 | 300      |
| H6060FP16 |          |      |    | M16 調整脚、工業用ホイールと組み合わせて使用 | 1000     |

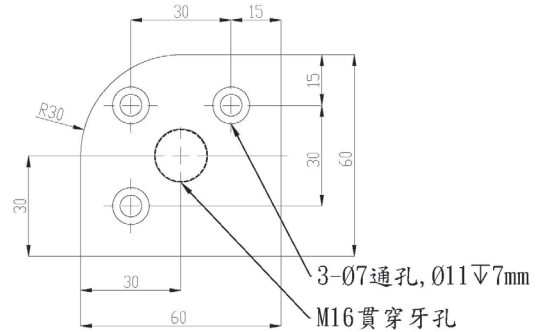
# アジャスタキャスタープレート 6シリーズ



H6060FPR12

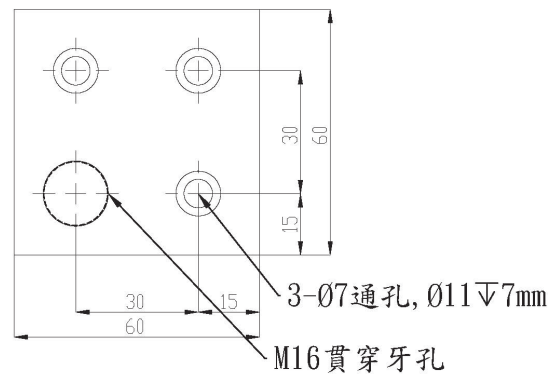


H6060FPR16



単位：mm

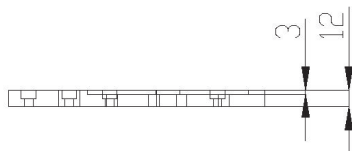
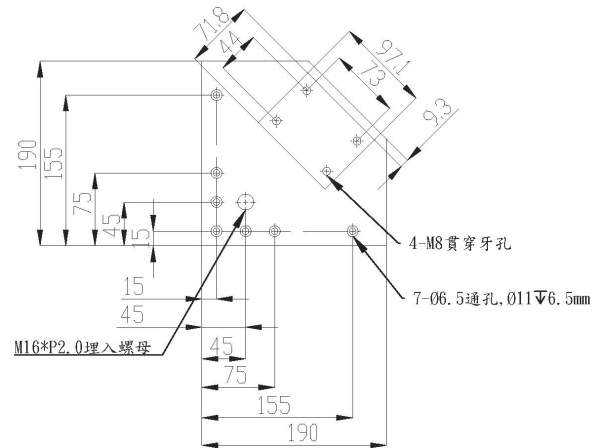
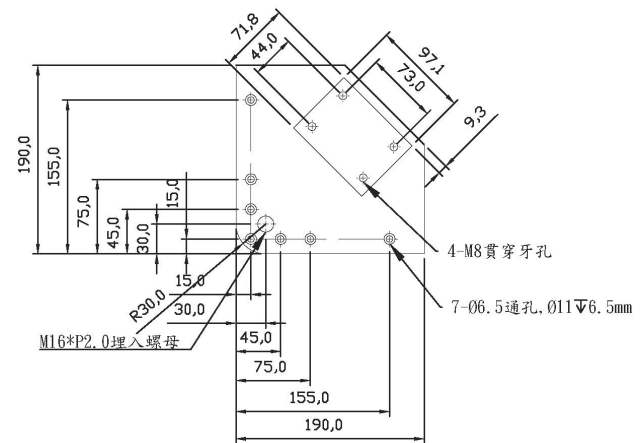
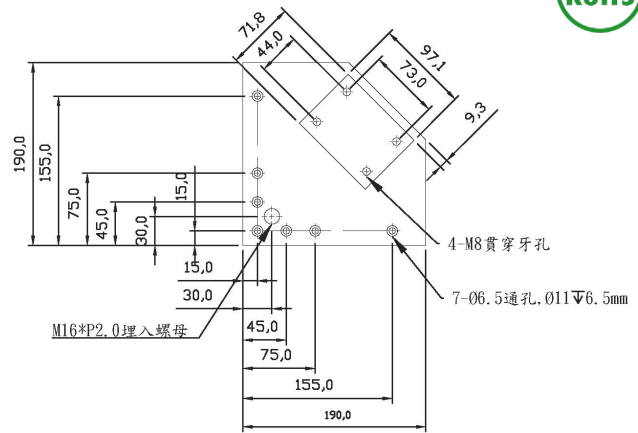
| 製品番号       | 材質           | 表面処理 | 色  | 用途                       | 耐荷重 (Kg) |
|------------|--------------|------|----|--------------------------|----------|
| H6060FPR12 | アルミ<br>ダイカスト | 焼付塗装 | 銀色 | M12 調整脚、工業用ホイールと組み合わせて使用 | 300      |
| H6060FPR16 |              |      |    | M16 調整脚、工業用ホイールと組み合わせて使用 | 1000     |



単位：mm

| 製品番号       | 材質           | 表面処理 | 色  | 用途                       | 耐荷重 (Kg) |
|------------|--------------|------|----|--------------------------|----------|
| H6060FPN16 | アルミ<br>ダイカスト | 焼付塗装 | 銀色 | M16 調整脚、工業用ホイールと組み合わせて使用 | 1000     |

# アジャスタキャスタープレート 6 シリーズ



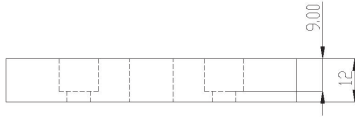
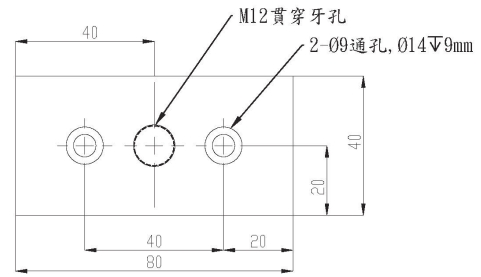
単位：mm

| 製品番号      | 材質           | 表面処理 | 色  | 用途                       | 耐荷重 (Kg) |
|-----------|--------------|------|----|--------------------------|----------|
| H06190FB  | アルミ<br>ダイカスト | 焼付塗装 | 銀色 | M16 調整脚、工業用ホイールと組み合わせて使用 | 1000     |
| H06190FBR |              |      |    |                          |          |
| H06190FBN |              |      |    |                          |          |

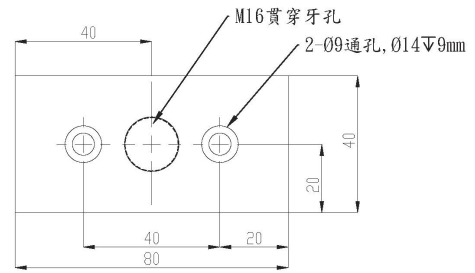
# アジャスタキヤスタープレート 8 シリーズ



H4080FP12



H4080FP16

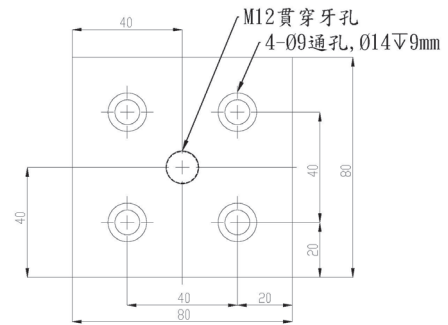


単位：mm

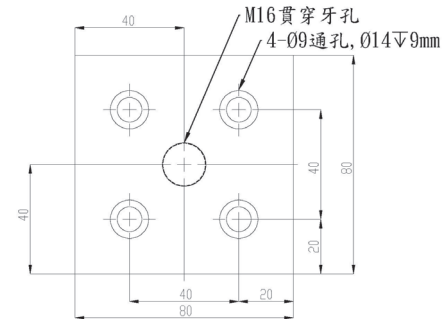
| 製品番号      | 材質       | 表面処理 | 色  | 用途                       | 耐荷重 (Kg) |
|-----------|----------|------|----|--------------------------|----------|
| H4080FP12 | アルミダイカスト | 焼付塗装 | 銀色 | M12 調整脚、工業用ホイールと組み合わせて使用 | 300      |
| H4080FP16 |          |      |    | M16 調整脚、工業用ホイールと組み合わせて使用 | 1000     |



H8080FP12



H8080FP16



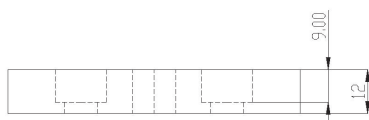
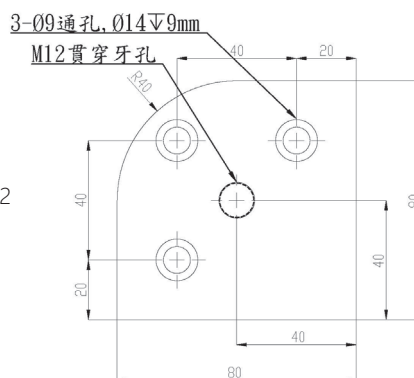
単位：mm

| 製品番号      | 材質       | 表面処理 | 色  | 用途                       | 耐荷重 (Kg) |
|-----------|----------|------|----|--------------------------|----------|
| H8080FP12 | アルミダイカスト | 焼付塗装 | 銀色 | M12 調整脚、工業用ホイールと組み合わせて使用 | 1000     |
| H8080FP16 |          |      |    | M16 調整脚、工業用ホイールと組み合わせて使用 |          |

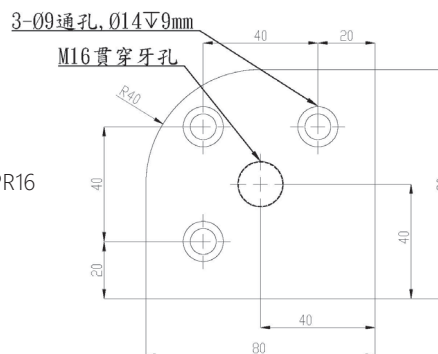
# アジャスタキASTERプレート 8 シリーズ



H8080FPR12

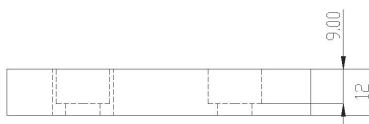
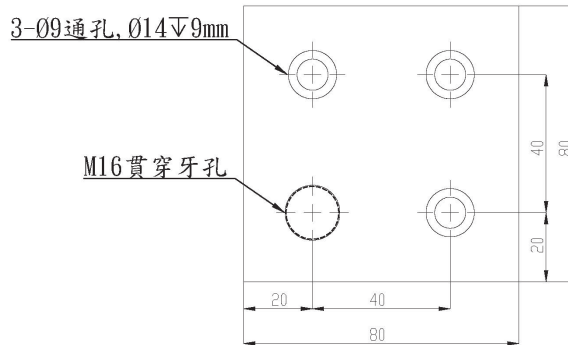


H8080FPR16



単位：mm

| 製品番号       | 材質       | 表面処理 | 色  | 用途                       | 耐荷重 (Kg) |
|------------|----------|------|----|--------------------------|----------|
| H8080FPR12 | アルミダイカスト | 焼付塗装 | 銀色 | M12 調整脚、工業用ホイールと組み合わせて使用 | 1000     |
| H8080FPR16 |          |      |    | M16 調整脚、工業用ホイールと組み合わせて使用 |          |



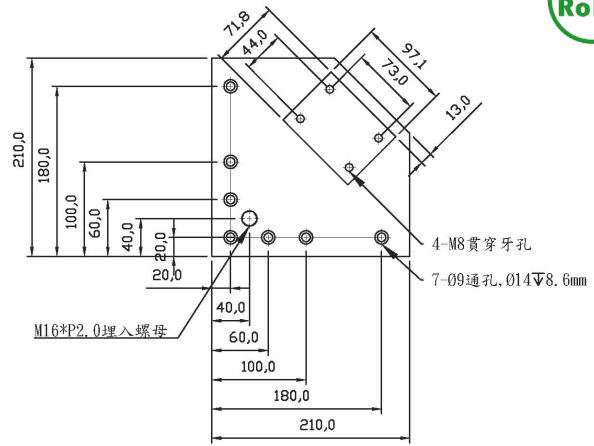
単位：mm

| 製品番号       | 材質       | 表面処理 | 色  | 用途                       | 耐荷重 (Kg) |
|------------|----------|------|----|--------------------------|----------|
| H8080FPN16 | アルミダイカスト | 焼付塗装 | 銀色 | M16 調整脚、工業用ホイールと組み合わせて使用 | 1000     |

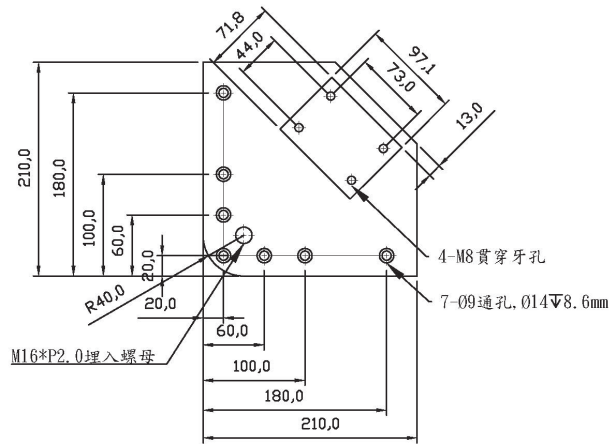
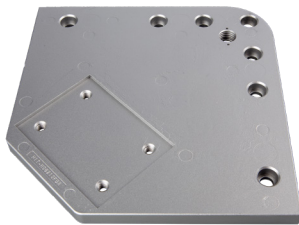
# アジャスタカスタープレート 8シリーズ



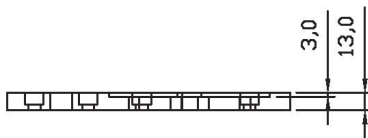
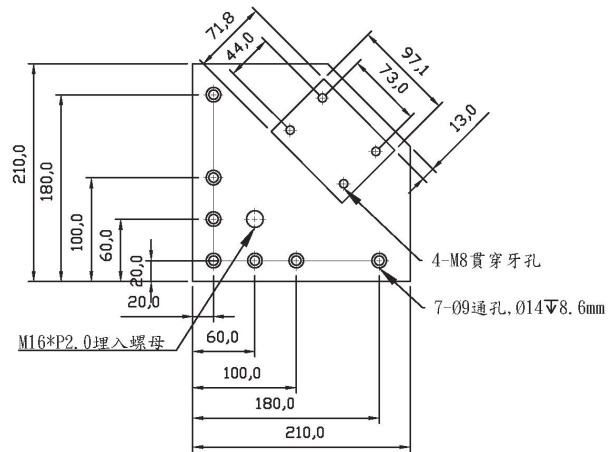
H08210FB



H08210FBR



H08210FBN



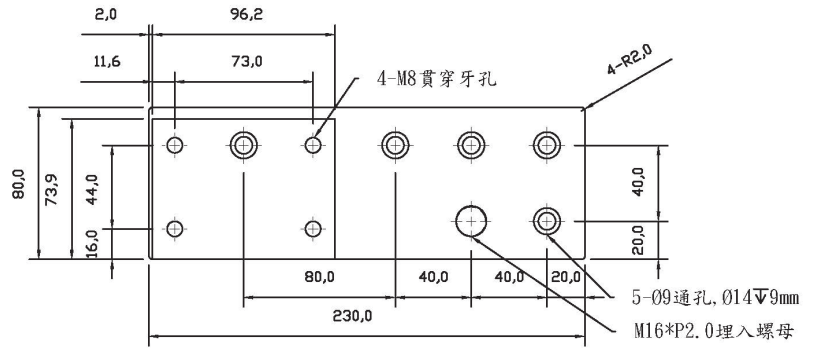
単位：mm

| 製品番号      | 材質           | 表面処理 | 色  | 用途                       | 耐荷重 (Kg) |
|-----------|--------------|------|----|--------------------------|----------|
| H08210FB  | アルミ<br>ダイカスト | 焼付塗装 | 銀色 | M16 調整脚、工業用ホイールと組み合わせて使用 | 1000     |
| H08210FBR |              |      |    |                          |          |
| H08210FBN |              |      |    |                          |          |

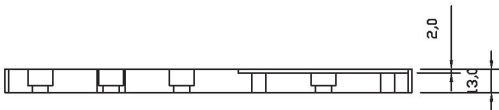
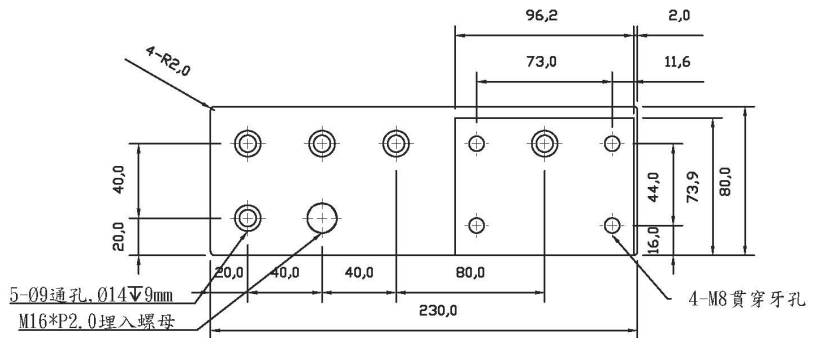
# アジャスタキASTERプレート 8シリーズ



H0880230FBNR



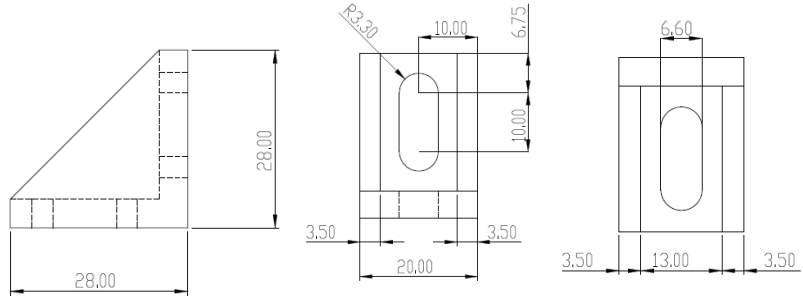
H0880230FBNL



単位：mm

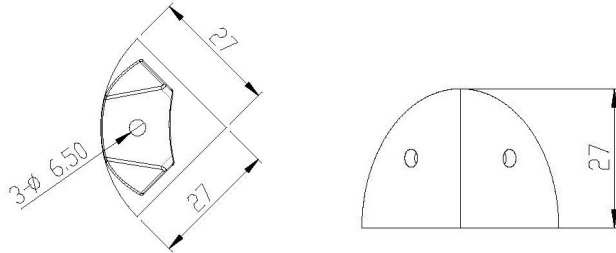
| 製品番号         | 材質           | 表面処理 | 色  | 用途                       | 耐荷重 (Kg) |
|--------------|--------------|------|----|--------------------------|----------|
| H0880230FBNR | アルミ<br>ダイカスト | 焼付塗装 | 銀色 | M16 調整脚、工業用ホイールと組み合わせて使用 | 1000     |
| H0880230FBNL |              |      |    |                          |          |

# ブラケット 2シリーズ / 6シリーズ



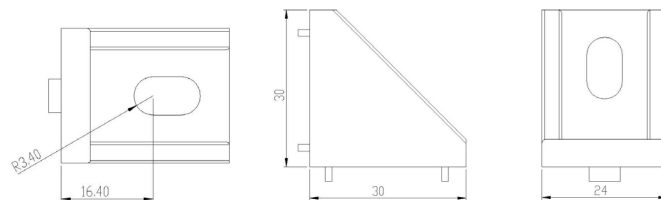
単位：mm

| 製品番号     | 材質           | 表面処理 | 色  | 用途            |
|----------|--------------|------|----|---------------|
| HCN2020  | アルミ<br>ダイカスト | 焼付塗装 | 銀色 | 連結部品<br>2シリーズ |
| HCN2020B |              | 電着塗装 | 黒  |               |



単位：mm

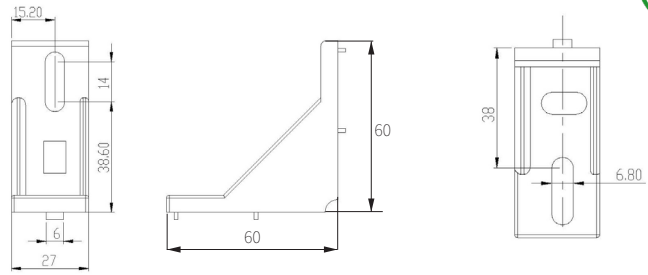
| 製品番号   | ダブル突起付 | 突起なし | 材質           | 表面処理 | 色  | 用途            |
|--------|--------|------|--------------|------|----|---------------|
| HCN30R |        | V    | アルミ<br>ダイカスト | 焼付塗装 | 銀色 | 連結部品<br>6シリーズ |



単位：mm

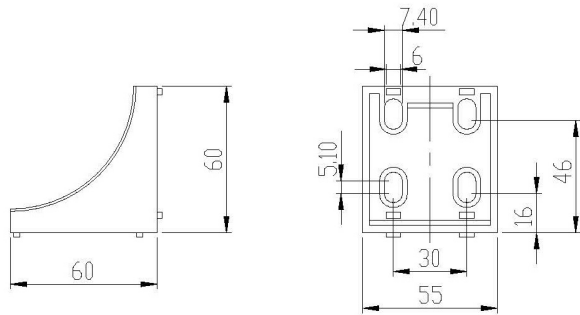
| 製品番号      | ダブル突起付 | 突起なし | 材質           | 表面処理 | 色  | 用途            |
|-----------|--------|------|--------------|------|----|---------------|
| HCN2430   | V      |      | アルミ<br>ダイカスト | 焼付塗装 | 銀色 | 連結部品<br>6シリーズ |
| HCN2430K  |        | V    |              | 電着塗装 | 黒  |               |
| HCN2430B  | V      |      |              |      |    |               |
| HCN2430KB |        | V    |              |      |    |               |

# ブラケット 6 シリーズ



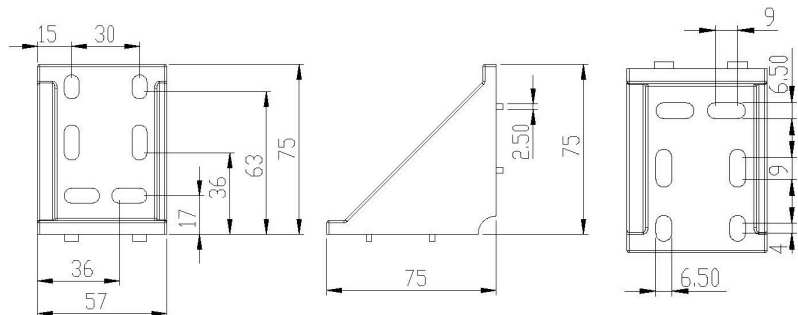
単位：mm

| 製品番号      | ダブル突起付 | 突起なし | 材質       | 表面処理 | 色  | 用途            |
|-----------|--------|------|----------|------|----|---------------|
| HCN2760   | ○      |      | アルミダイカスト | 焼付塗装 | 銀色 | 連結部品<br>6シリーズ |
| HCN2760K  |        | ○    |          | 電着塗装 | 黒  |               |
| HCN2760B  | ○      |      |          |      |    |               |
| HCN2760KB |        | ○    |          |      |    |               |



単位：mm

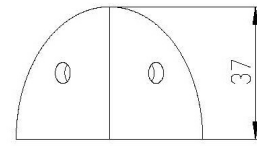
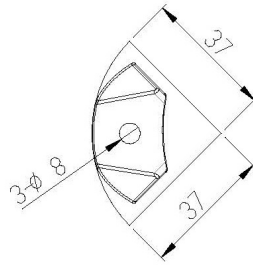
| 製品番号      | ダブル突起付 | 突起なし | 材質       | 表面処理 | 色  | 用途            |
|-----------|--------|------|----------|------|----|---------------|
| HCN5560   | ○      |      | アルミダイカスト | 焼付塗装 | 銀色 | 連結部品<br>6シリーズ |
| HCN5560K  |        | ○    |          | 電着塗装 | 黒  |               |
| HCN5560B  | ○      |      |          |      |    |               |
| HCN5560KB |        | ○    |          |      |    |               |



単位：mm

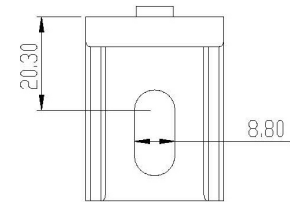
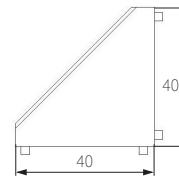
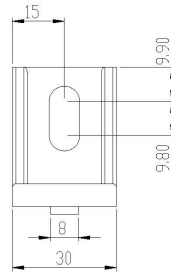
| 製品番号      | ダブル突起付 | 突起なし | 材質       | 表面処理 | 色  | 用途            |
|-----------|--------|------|----------|------|----|---------------|
| HCN5775   | ○      |      | アルミダイカスト | 焼付塗装 | 銀色 | 連結部品<br>6シリーズ |
| HCN5775K  |        | ○    |          | 電着塗装 | 黒  |               |
| HCN5775B  | ○      |      |          |      |    |               |
| HCN5775KB |        | ○    |          |      |    |               |

# ブラケット 8 シリーズ



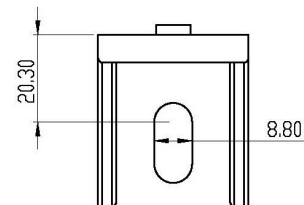
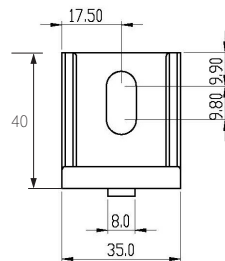
単位：mm

| 製品番号   | ダブル突起付 | 突起なし | 材質       | 表面処理 | 色  | 用途            |
|--------|--------|------|----------|------|----|---------------|
| HCN40R |        | V    | アルミダイカスト | 焼付塗装 | 銀色 | 連結部品<br>8シリーズ |



単位：mm

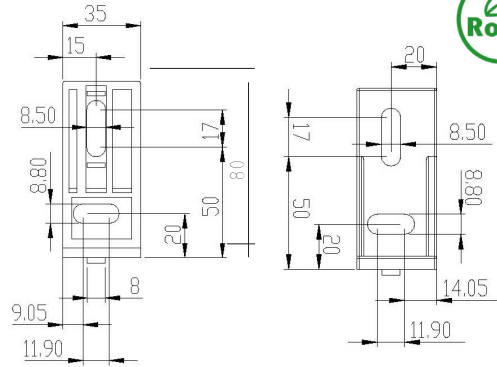
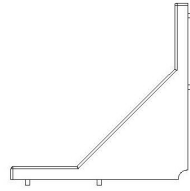
| 製品番号      | ダブル突起付 | 突起なし | 材質       | 表面処理 | 色  | 用途            |
|-----------|--------|------|----------|------|----|---------------|
| HCN3040   | V      |      | アルミダイカスト | 焼付塗装 | 銀色 | 連結部品<br>8シリーズ |
| HCN3040K  |        | V    |          | 焼付塗装 | 銀色 |               |
| HCN3040B  | V      |      |          | 電着塗装 | 黒  |               |
| HCN3040KB |        | V    |          | 電着塗装 | 黒  |               |



単位：mm

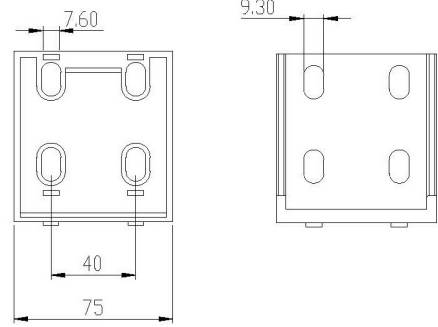
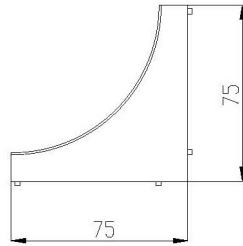
| 製品番号      | ダブル突起付 | 突起なし | 材質       | 表面処理 | 色  | 用途            |
|-----------|--------|------|----------|------|----|---------------|
| HCN3540   | V      |      | アルミダイカスト | 焼付塗装 | 銀色 | 連結部品<br>8シリーズ |
| HCN3540K  |        | V    |          | 焼付塗装 | 銀色 |               |
| HCN3540B  | V      |      |          | 電着塗装 | 黒  |               |
| HCN3540KB |        | V    |          | 電着塗装 | 黒  |               |

# ブラケット 8 シリーズ



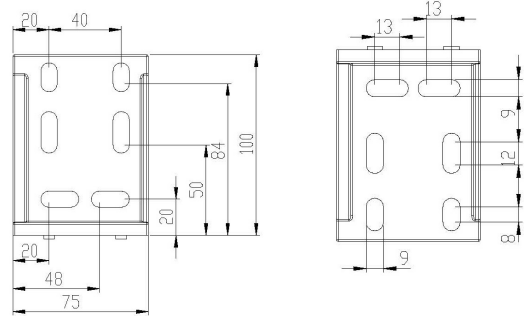
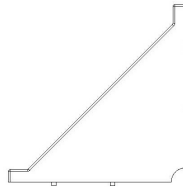
単位：mm

| 製品番号      | ダブル突起付 | 突起なし | 材質       | 表面処理 | 色  | 用途             |
|-----------|--------|------|----------|------|----|----------------|
| HCN3580   | √      |      | アルミダイカスト | 焼付塗装 | 銀色 | 連結部品<br>8 シリーズ |
| HCN3580K  |        | √    |          | 電着塗装 | 黒  |                |
| HCN3580B  | √      |      |          |      |    |                |
| HCN3580KB |        | √    |          |      |    |                |



単位：mm

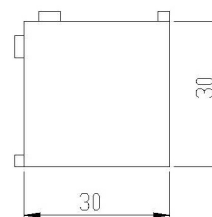
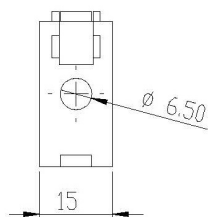
| 製品番号      | ダブル突起付 | 突起なし | 材質       | 表面処理 | 色  | 用途             |
|-----------|--------|------|----------|------|----|----------------|
| HCN8080   | √      |      | アルミダイカスト | 焼付塗装 | 銀色 | 連結部品<br>8 シリーズ |
| HCN8080K  |        | √    |          | 電着塗装 | 黒  |                |
| HCN8080B  | √      |      |          |      |    |                |
| HCN8080KB |        | √    |          |      |    |                |



単位：mm

| 製品番号       | ダブル突起付 | 突起なし | 材質       | 表面処理 | 色  | 用途             |
|------------|--------|------|----------|------|----|----------------|
| HCN75100   | √      |      | アルミダイカスト | 焼付塗装 | 銀色 | 連結部品<br>8 シリーズ |
| HCN75100K  |        | √    |          | 電着塗装 | 黒  |                |
| HCN75100B  | √      |      |          |      |    |                |
| HCN75100KB |        | √    |          |      |    |                |

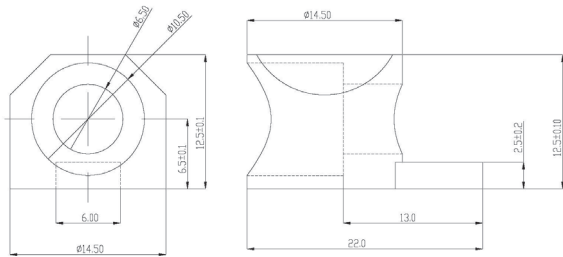
# ブラケットシリーズ



単位：mm

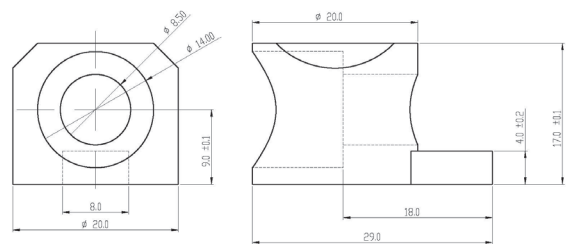
| 製品番号     | 材質           | 表面処理 | 色  | 用途                     |
|----------|--------------|------|----|------------------------|
| HDR1530  | アルミ<br>ダイカスト | 烤漆   | 銀色 | フレームなどに接続する<br>際に用いられる |
| HDR1530B |              | 電着塗装 | 黒  |                        |

# ブラインドジョイント部品



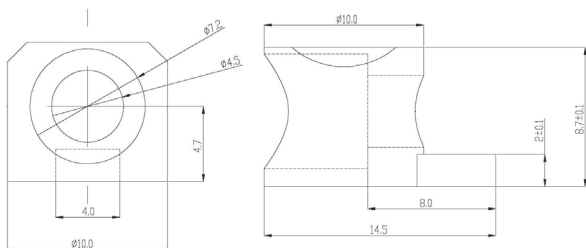
単位：mm

| 製品番号      | 材質           | 表面処理 | 色  | 用途                             |
|-----------|--------------|------|----|--------------------------------|
| HUJ0615   | アルミ<br>ダイカスト | 振動研磨 | 銀色 | 連結部品<br>6シリーズ                  |
| HUJ0615B  |              | 電着塗装 | 黒  |                                |
| HUJ0615S  |              | 振動研磨 | 銀色 | 連結部品<br>6シリーズ<br>(ネジ付き<br>セット) |
| HUJ0615BS |              | 電着塗装 | 黒  |                                |



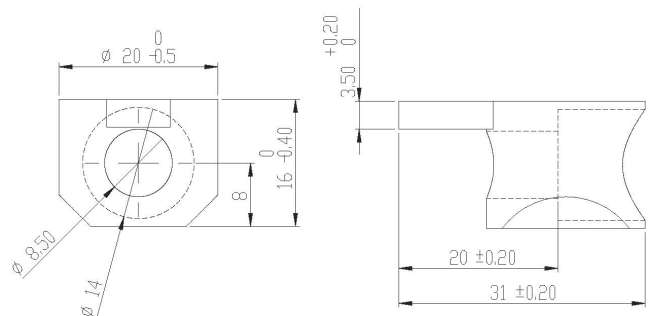
単位：mm

| 製品番号      | 材質           | 表面処理 | 色  | 用途                             |
|-----------|--------------|------|----|--------------------------------|
| HUJ0820   | アルミ<br>ダイカスト | 振動研磨 | 銀色 | 連結部品<br>8シリーズ                  |
| HUJ0820B  |              | 電着塗装 | 黒  |                                |
| HUJ0820S  |              | 振動研磨 | 銀色 | 連結部品<br>8シリーズ<br>(ネジ付き<br>セット) |
| HUJ0820BS |              | 電着塗装 | 黒  |                                |



単位：mm

| 製品番号       | 材質        | 表面処理        | 色  | 用途                             |
|------------|-----------|-------------|----|--------------------------------|
| HUJ0410ZN  | 亜鉛合金<br>色 | ニッケルメ<br>ッキ | 金色 | 連結部品<br>4シリーズ                  |
| HUJ0410ZNS |           |             |    | 連結部品<br>4シリーズ<br>(ネジ付き<br>セット) |

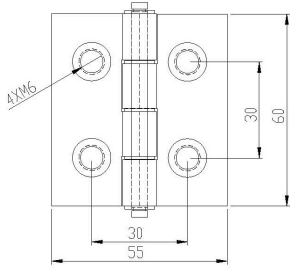


単位：mm

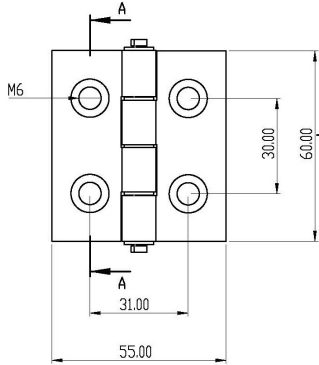
| 製品番号       | 材質        | 表面処理        | 色  | 用途                             |
|------------|-----------|-------------|----|--------------------------------|
| HUJ0820ZN  | 亜鉛合金<br>色 | ニッケルメ<br>ッキ | 金色 | 連結部品<br>8シリーズ                  |
| HUJ0820ZNS |           |             |    | 連結部品<br>8シリーズ<br>(ネジ付き<br>セット) |



HTA30A / HTA30B



HTA31A / HTA31B

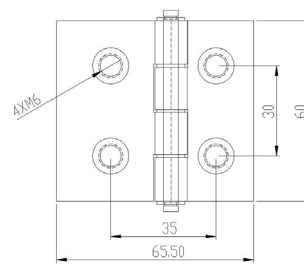


単位：mm

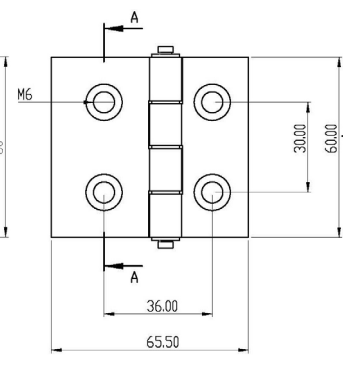
| 製品番号   | 材質       | 表面処理    | 色  | 用途                 |
|--------|----------|---------|----|--------------------|
| HTA30A | アルミダイカスト | アノダイズ処理 | 銀色 | フレームなどに接続する際に用いられる |
| HTA31A |          |         |    |                    |
| HTA30B |          | 電着塗装    | 黒  |                    |
| HTA31B |          |         |    |                    |



HTA35A / HTA35B



HTA36A / HTA36B

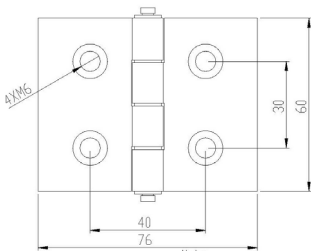


単位：mm

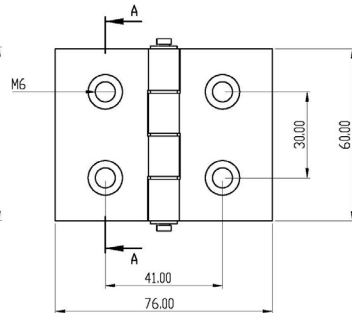
| 製品番号   | 材質       | 表面処理    | 色  | 用途                 |
|--------|----------|---------|----|--------------------|
| HTA35A | アルミダイカスト | アノダイズ処理 | 銀色 | フレームなどに接続する際に用いられる |
| HTA36A |          |         |    |                    |
| HTA35B |          | 電着塗装    | 黒  |                    |
| HTA36B |          |         |    |                    |



HTA40A / HTA40B

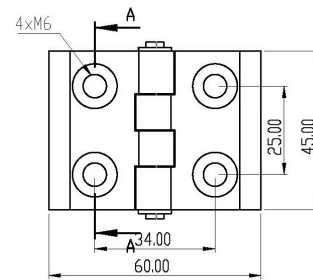


HTA41A / HTA41B



単位：mm

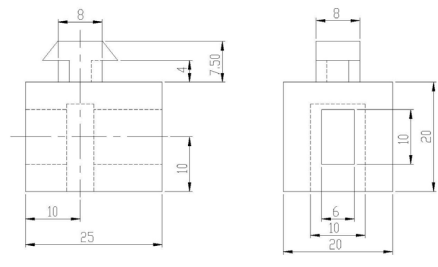
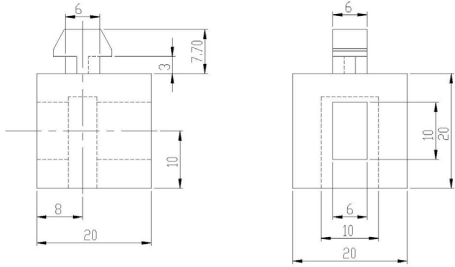
| 製品番号   | 材質       | 表面処理    | 色  | 用途                 |
|--------|----------|---------|----|--------------------|
| HTA40A | アルミダイカスト | アノダイズ処理 | 銀色 | フレームなどに接続する際に用いられる |
| HTA41A |          |         |    |                    |
| HTA40B |          | 電着塗装    | 黒  |                    |
| HTA41B |          |         |    |                    |



単位：mm

| 製品番号   | 材質   | 表面処理 | 色 | 用途                 |
|--------|------|------|---|--------------------|
| HTP34B | ナイロン | 塑膠射出 | 黒 | フレームなどに接続する際に用いられる |

# カバー取付器 / スリッパマット

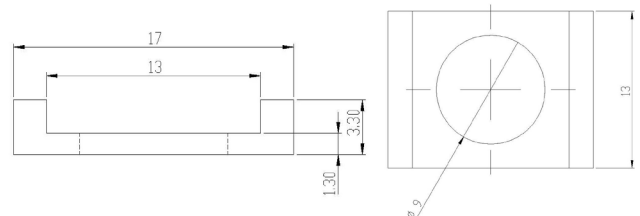
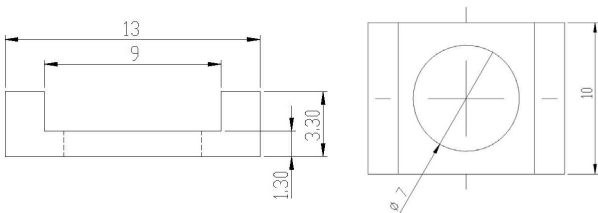


単位：mm

| 製品番号    | 材質  | 色  | 用途              |
|---------|-----|----|-----------------|
| HMB306T | PVC | 透明 | カバー取付器<br>6シリーズ |
| HMB306G |     | 灰色 |                 |
| HMB306B |     | 黒  |                 |

単位：mm

| 製品番号    | 材質  | 色  | 用途              |
|---------|-----|----|-----------------|
| HMB406T | PVC | 透明 | カバー取付器<br>8シリーズ |
| HMB406G |     | 灰色 |                 |
| HMB406B |     | 黒  |                 |

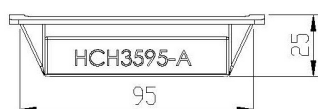
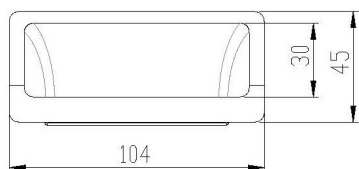


単位：mm

| 製品番号  | 材質  | 色  | 用途        |
|-------|-----|----|-----------|
| HTHL3 | PVC | 透明 | M6 四角ナット用 |

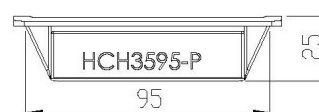
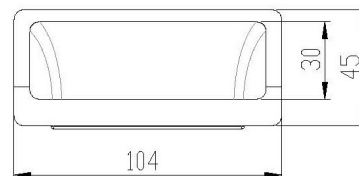
単位：mm

| 製品番号  | 材質  | 色  | 用途        |
|-------|-----|----|-----------|
| HTHL4 | PVC | 透明 | M8 四角ナット用 |



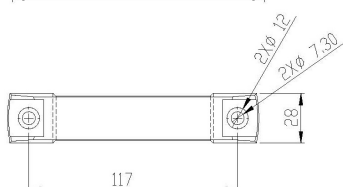
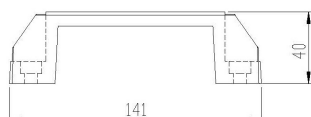
単位：mm

| 製品番号      | 材質   | 色 | 用途             | 開孔尺寸    |
|-----------|------|---|----------------|---------|
| HCH3595-A | ナイロン | 黒 | ブラック内蔵型ハンドル 5t | 95 X 40 |



単位：mm

| 製品番号      | 材質   | 色 | 用途             | 開孔尺寸    |
|-----------|------|---|----------------|---------|
| HCH3595-P | ナイロン | 黒 | ブラック内蔵型ハンドル 2t | 95 X 40 |



単位：mm

| 製品番号     | 材質   | 色 | 用途                  |
|----------|------|---|---------------------|
| HCH06115 | ナイロン | 黒 | ブラックプラスチックハンドル P117 |