

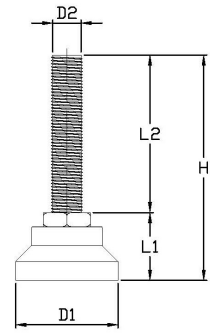
# LEVELING FEET

レベリングアジャスタ



# 重荷重用アルミニウム合金Lシリーズ

用途：クリーンルーム設備、アルミ押出設備、重荷重機械設備

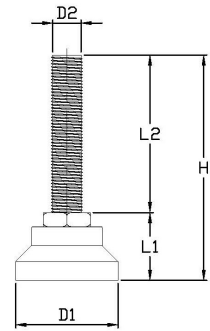


単位：mm

製品番号	ネジの材質	底座材質	D1	L1	D2	L2	H	耐荷重 (Kg)		
L6016080	亜鉛メッキ	アルミニウム合金	65	43	M16 X P2.0	80	123	1500		
L6016100						100	143			
L6016130						130	173			
L6016150						150	193			
L6016180						180	223			
L6016200						200	243			
L6016250						250	293			
L6020080						M20 X P2.5	80		123	2000
L6020100							100		143	
L6020130				130	173					
L6020150				150	193					
L6020180				180	223					
L6020200				200	243					
L6024100				48	M24 X P3.0		100	148	3000	
L6024150							150	198		
L6030100							M30 X P3.5	100		
L6030150				150	198					
L6036100				46	M36 X P4.0	100	148	4000		
L605100	5/8"-11WT	100	146							
L605150		150	196							
L606100	44	3/4"-10WT	100	144	2000					
L606150			150	194						

# 重荷重用アルミニウム合金Lシリーズ

用途：クリーンルーム設備、アルミ押出設備、重荷重機械設備

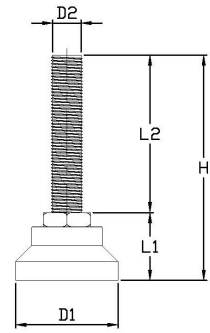


単位：mm

製品番号	ネジの材質	底座材質	D1	L1	D2	L2	H	耐荷重 (Kg)	
L9016080	亜鉛メッキ	アルミニウム合金	90	43	M16 X P2.0	80	123	1500	
L9016100						100	143		
L9016130						130	173		
L9016150						150	193		
L9016180						180	223		
L9016200						200	243		
L9016250					250	293			
L9020080					M20 X P2.5	80	123	2000	
L9020100						100	143		
L9020130						130	173		
L9020150			150	193					
L9020180			180	223					
L9020200			200	243					
L9024100			48	M24 X P3.0	100	148	3000		
L9024150					150	198			
L9030100					M30 X P3.5	100		148	
L9030150			150	198					
L9036100			46	M36 X P4.0	100	148	4500		
L905100					5/8" ---11WT	100	146	1500	
L905150			150	196					
L906100	45	3/4" ---10WT	100	145	2000				
L906150			150	195					
L12020080	120	アルミニウム合金	43	43	M20 X P2.5	80	123	2000	
L12020100						100	143		
L12020130						130	173		
L12020150						150	193		
L12020180						180	223		
L12020200						200	243		
L12024100					48	M24 X P3.0	100	148	3000
L12024150							150	198	
L12030100							M30 X P3.5	100	
L12030150					150	198			
L12036100			45	M36 X P4.0	100	148	4500		
L1206100					3/4" ---10WT	100	145	2000	
L1206150			150	195					

# 重荷重用アルミニウム合金・ステンレス鋼 LS シリーズ

用途：クリーンルーム設備、アルミ押出設備、重荷重機械設備

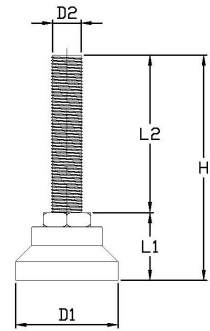


単位：mm

製品番号	ネジの材質	底座材質	D1	L1	D2	L2	H	耐荷重 (Kg)	
LS6016080	ステンレス鋼 SUS304	アルミニウム合 金	65	43	M16 X P2.0	80	123	1500	
LS6016100						100	143		
LS6016130						130	173		
LS6016150						150	193		
LS6016180						180	223		
LS6016200						200	243		
LS6020080						80	123		
LS6020100						100	143		
LS6020130				M20 X P2.5	130	173	2000		
LS6020150					150	193			
LS6020180					180	223			
LS6020200					200	243			
LS6024100					M24 X P3.0	100		148	3000
LS6024150						150		198	
LS6030100	M30 X P3.5	100	148						
LS6030150		150	198						

# 重荷重用アルミニウム合金・ステンレス鋼 LS シリーズ

用途：クリーンルーム設備、アルミ押出設備、重荷重機械設備

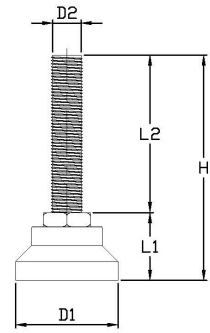
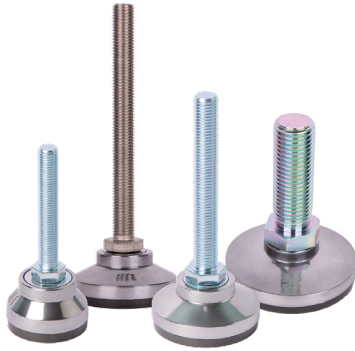


単位：mm

製品番号	ネジの材質	底座材質	D1	L1	D2	L2	H	耐荷重 (Kg)		
LS9016080	ステンレス鋼 SUS304	アルミニウム合 金	90	43	M16 X P2.0	80	123	1500		
LS9016100						100	143			
LS9016130						130	173			
LS9016150						150	193			
LS9016180						180	223			
LS9016200						200	243			
LS9020080					M20 X P2.5	80	123	2000		
LS9020100						100	143			
LS9020130						130	173			
LS9020150						150	193			
LS9020180			180	223	3000					
LS9020200			200	243						
LS9024100			M24 X P3.0	100		148				
LS9024150				150		198				
LS9030100			M30 X P3.5	100	148	3000				
LS9030150				150	198					
LS12020080			ステンレス鋼 SUS304	アルミニウム合 金	120	43	M20 X P2.5	80	123	2000
LS12020100								100	143	
LS12020130								130	173	
LS12020150								150	193	
LS12020180	180	223								
LS12020200	200	243								
LS12024100	M24 X P3.0	100					148	3000		
LS12024150		150					198			
LS12030100	M30 X P3.5	100			148	3000				
LS12030150		150			198					

# 重荷重用アルミニウム合金・ゴム LR シリーズ

用途：クリーンルーム設備、アルミ押出設備、重荷重機械設備

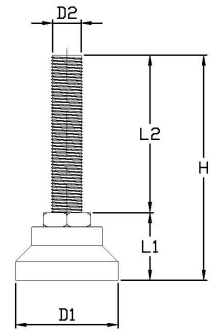
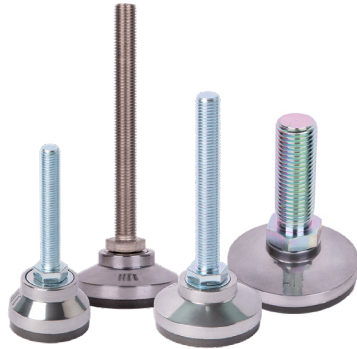


単位：mm

製品番号	ネジの材質	底座材質	D1	L1	D2	L2	H	耐荷重 (Kg)
L6016080R	亜鉛メッキ	アルミニウム合金 ゴムパッド付き	65	51	M16 X P2.0	80	131	500
L6016100R						100	151	
L6016130R						130	181	
L6016150R						150	201	
L6016180R						180	231	
L6016200R						200	251	
L6016250R						250	301	
L6020080R				56	M20 X P2.5	80	131	800
L6020100R						100	151	
L6020130R						130	181	
L6020150R						150	201	
L6020180R						180	231	
L6020200R						200	251	
L6024100R						56	M24 X P3.0	
L6024150R	150	206						
L6030100R	56	M30 X P3.5	100				156	
L6030150R			150			206		
L6036100R	53	M36 X P4.0	100	156	500			
L605100R			5/8"---11WT	150		203		
L605150R			3/4"---10WT	100		153	800	
L606100R				150		203		
L606150R								

# 重荷重用アルミニウム合金・ゴム LR シリーズ

用途：クリーンルーム設備、アルミ押出設備、重荷重機械設備

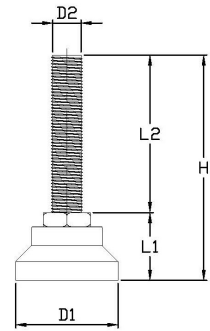
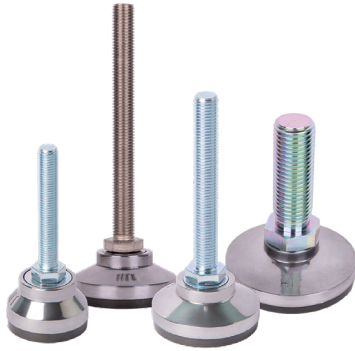


単位：mm

製品番号	ネジの材質	底座材質	D1	L1	D2	L2	H	耐荷重 (Kg)			
L9016080R	亜鉛メッキ	アルミニウム合金 ゴムパッド付き	90	51	M16 X P2.0	80	131	1000			
L9016100R						100	151				
L9016130R						130	181				
L9016150R						150	201				
L9016180R						180	231				
L9016200R						200	251				
L9016250R				250	301						
L9020080R				56	M20 X P2.5	90	51	M20 X P2.5	80	131	1500
L9020100R									100	151	
L9020130R									130	181	
L9020150R									150	201	
L9020180R									180	231	
L9020200R			200						251		
L9024100R			53	M24 X P3.0	90	56	M24 X P3.0	100	156	1000	
L9024150R								150	206		
L9030100R								100	156		
L9030150R			52	M30 X P3.5	120	56	M30 X P3.5	150	206	1500	
L9036100R								100	156		
L905100R								100	153		
L905150R			52	3/4"---10WT	120	52	3/4"---10WT	150	203	1000	
L906100R								100	152		
L906150R			52	3/4"---10WT	120	52	3/4"---10WT	150	202	1500	
L12020080R								51	M20 X P2.5		120
L12020100R			100	151							
L12020130R	130	181									
L12020150R	150	201									
L12020180R	180	231									
L12020200R	200	251									
L12024100R	56	M24 X P3.0	120	56	M24 X P3.0	100	156	1500			
L12024150R						150	206				
L12030100R						100	156				
L12030150R	52	M30 X P3.5	120	56	M30 X P3.5	150	206	1500			
L12036100R						100	156				
L1206100R						100	152				
L1206150R	52	3/4"---10WT	120	52	3/4"---10WT	150	202	1500			
L1206150R						150	202				

# 重荷重用アルミニウム合金・ステンレス鋼・ゴム LS-R シリーズ

用途：クリーンルーム設備、アルミ押出設備、重荷重機械設備



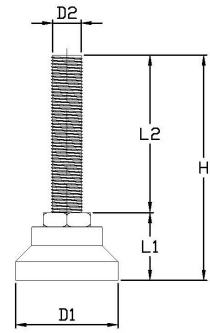
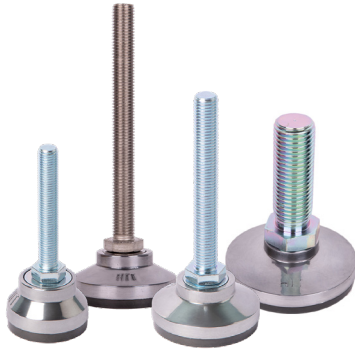
単位：mm

製品番号	ネジの材質	底座材質	D1	L1	D2	L2	H	耐荷重 (Kg)			
LS6016080R	ステンレス鋼 SUS304	アルミニウム合 金 ゴムパッド付 き	65	51	M16 X P2.0	80	131	500			
LS6016100R						100	151				
LS6016130R						130	181				
LS6016150R						150	201				
LS6016180R						180	231				
LS6016200R						200	251				
LS6020080R							51	M20 X P2.5	80	131	800
LS6020100R									100	151	
LS6020130R									130	181	
LS6020150R									150	201	
LS6020180R							180	231			
LS6020200R							200	251			
LS6024100R	56						M24 X P3.0	100	156		
LS6024150R								150	206		
LS6030100R								M30 X P3.5	100	156	
LS6030150R	150	206									



# 重荷重用アルミニウム合金・ステンレス鋼・ゴム LS-R シリーズ

用途：クリーンルーム設備、アルミ押出設備、重荷重機械設備

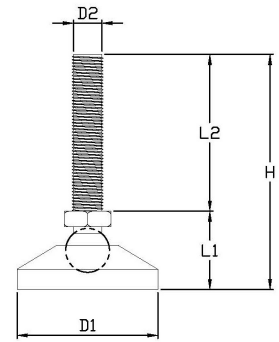


単位：mm

製品番号	ネジの材質	底座材質	D1	L1	D2	L2	H	耐荷重 (Kg)
LS9016080R	ステンレス鋼 SUS304	アルミニウム合 金 ゴムパッド付 き	90	51	M16 X P2.0	80	131	1000
LS9016100R						100	151	
LS9016130R						130	181	
LS9016150R						150	201	
LS9016180R						180	231	
LS9016200R						200	251	
LS9020080R						80	131	
LS9020100R				100	151	1500		
LS9020130R				130	181			
LS9020150R				150	201			
LS9020180R				180	231			
LS9020200R				200	251			
LS9024100R				100	156			
LS9024150R				150	206			
LS9030100R			100	156	56	M30 X P3.5	150	206
LS9030150R			150	206				
LS12020080R			120	51	M20 X P2.5	80	131	1500
LS12020100R						100	151	
LS12020130R						130	181	
LS12020150R						150	201	
LS12020180R	180	231						
LS12020200R	200	251						
LS12024100R	100	156				56	M24 X P3.0	
LS12024150R	150	206						
LS12030100R	100	156			56	M30 X P3.5	150	206
LS12030150R	150	206						

# スイベル・ステンレス鋼 TCS シリーズ

用途：クリーンルーム設備、アルミ押出設備、重荷重機械設備、傾斜地環境

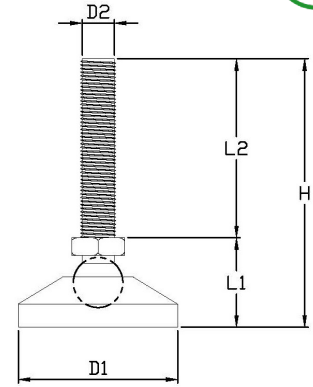


単位：mm

製品番号	ネジの材質	底座材質	D1	L1	D2	L2	H	耐荷重 (Kg)
TCS7016080	ステンレス鋼 SUS304	ステンレス鋼 SUS304	70	50	M16 X P2.0	80	130	2000
TCS7016100						100	150	
TCS7016150						150	200	
TCS7020100					M20 X P2.5	100	150	3000
TCS7020150		150	200					
TCS7016100R		ステンレス鋼 SUS304 ゴムパッド付 き	ステンレス鋼 SUS304	74	54	M16 X P2.0	100	154
TCS7016150R	150						204	
TCS7020100R	M20 X P2.5		100			154	3000	
TCS7020150R			150			204		

# スイベル・アルミニウム合金 LC/LCS シリーズ

用途：クリーンルーム設備、アルミ押出設備、重荷重機械設備、傾斜地環境

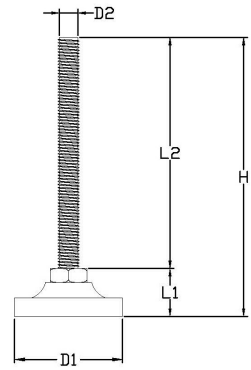


単位：mm

製品番号	ネジの材質	底座材質	D1	L1	D2	L2	H	耐荷重 (Kg)		
LC7020100	亜鉛メッキ	アルミニウム合金	70	42	M20 X P2.5	100	142	1500		
LC7020150						150	192			
LCS7016100	ステンレス鋼 SUS304				100	42	M16 X P2.0	100	142	1000
LCS7016150								150	192	
LCS7020100	ステンレス鋼 SUS304				100	42	M20 X P2.5	100	142	1500
LCS7020150								150	192	
LCS10016100	ステンレス鋼 SUS304		100	42	M16 X P2.0	100	142	1000		
LCS10016150						150	192			
LCS10020100	ステンレス鋼 SUS304		100	42	M20 X P2.5	100	142	1500		
LCS10020150						150	192			
LC7020100R	亜鉛メッキ	アルミニウム合金	78	46	M20 X P2.5	100	146	1500		
LC7020150R						150	196			
LCS7016100R	ステンレス鋼 SUS304	インピーダンス値 ≤ 50KΩ			100	46	M16 X P2.0	100	146	1000
LCS7016150R								150	196	
LCS7020100R	ステンレス鋼 SUS304	インピーダンス値 ≤ 50KΩ			100	46	M20 X P2.5	100	146	1500
LCS7020150R								150	196	

# 重荷重用ステンレス鋼 S シリーズ

用途：クリーンルーム設備、重荷重機械設備、湿度・酸性の環境

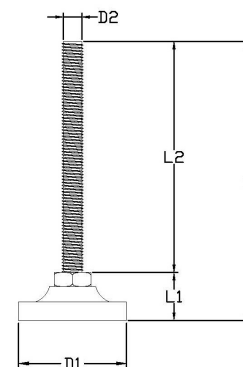


単位：mm

製品番号	ネジの材質	底座材質	D1	L1	D2	L2	H	耐荷重 (Kg)	
S5016080	ステンレス鋼 SUS304	ステンレス鋼 SUS304	50	32	M16 X P2.0	80	112	2000	
S5016100						100	132		
S5016130						130	162		
S5016150						150	182		
S5016180						180	212		
S5016200						200	232		
S5020080			M20 X P2.5		80	112	2500		
S5020100					100	132			
S5020130					130	162			
S5020150					150	182			
S5020180					180	212			
S5020200					200	232			
S7016080			70			M16 X P2.0	80	112	2000
S7016100							100	132	
S7016130							130	162	
S7016150							150	182	
S7016180							180	212	
S7016200							200	232	
S7020100	M20 X P2.5	100		132		2500			
S7020130		130		162					
S7020150		150		182					
S7020180		180		212					
S7020180		180		212					
S7020200		200		235					

# 重荷重用ステンレス鋼・ゴム S-R シリーズ

用途：クリーンルーム設備、重荷重機械設備、湿度・酸性の環境

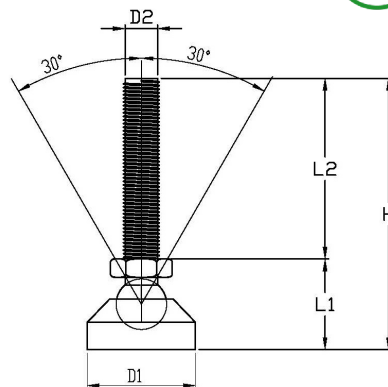


単位：mm

製品番号	ネジの材質	底座材質	D1	L1	D2	L2	H	耐荷重 (Kg)	
S7016080R	ステンレス鋼 SUS304	ステンレス鋼 SUS304 ゴムパッド付き	74	35	M16 X P2.0	80	115	2000	
S7016100R						100	135		
S7016130R						130	165		
S7016150R						150	185		
S7016180R						180	215		
S7016200R						200	235		
S7020080R					インピーダンス 値 ≤ 50KΩ	M20 X P2.5	80	115	2500
S7020100R							100	135	
S7020130R							130	165	
S7020150R							150	185	
S7020180R	180	215							
S7020200R	200	235							

# スイベル・ナイロン C/CS シリーズ

用途：傾斜地環境



単位：mm

製品番号	ネジの材質	底座材質	D1	L1	D2	L2	H	耐荷重 (Kg)				
C6016100	亜鉛メッキ 丸いボールは プラスチックコ ネクター	ナイロン	60	45	M16 X P2.0	100	145	500				
C6016150						150	195					
C9016100			100	47		100	147					
C9016150						150	197					
C9020100T	亜鉛メッキ一 体型		100	47	M20 X P2.5	100	147	800				
C9020150T						150	197					
CS6016100	ステンレス鋼 SUS304 丸いボールは プラスチックコ ネクター		ナイロン	60	45	M16 X P2.0	100	145	500			
CS6016150							150	195				
CS9016100				100	47		100	147				
CS9016150							150	197				
CS6016100T	ステンレス鋼 SUS304 一体型			60	43	M16 X P2.0	100	143	500			
CS6016150T							150	193				
CS9016100T				100	45		100	145				
CS9016150T							150	195				
CS9020100T							47	M20 X P2.5		100	147	800
CS9020150T										150	197	

メカナムホイール

・C/CS駆動輪  
・キャスター

工業用キャスター

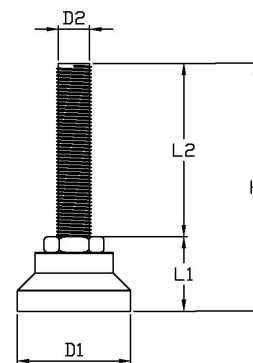
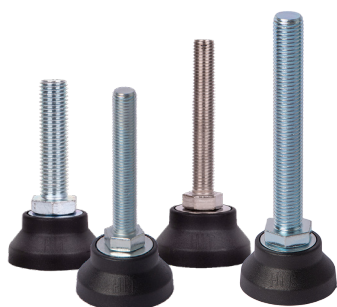
アレバリンダ  
キャスター

アルミ押出形材

台車

# 重荷重用ナイロン D60 / DS60 シリーズ

用途：輸送装置、アルミ押出設備、自動化設備

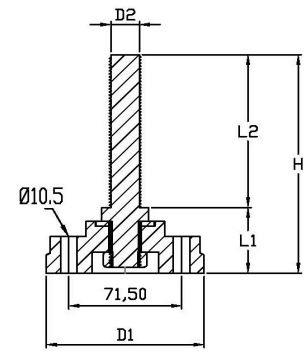


単位：mm

製品番号	ネジの材質	底座材質	D1	L1	D2	L2	H	耐荷重 (Kg)				
D6016080	亜鉛メッキ	ナイロン	43	43	M16 X P2.0	80	123	600				
D6016100						100	143					
D6016130						130	173					
D6016150						150	193					
D6016180						180	223					
D6016200						200	243					
D6016250					250	293	M20 X P2.5	48	80	123	800	
D6020080					100	143						
D6020100					130	173						
D6020130					150	193						
D6020150					180	223						
D6020180					200	243						
D6020200					M24 X P3.0	100	148	48	48	150	198	600
D6024100						100	148					
D6024150						150	198					
D6030100					M30 X P3.5	100	148	48	48	150	198	800
D6030150						100	148					
D6036100						100	148					
D605100	ステンレス鋼 SUS304	ナイロン	65	46	5/8" - 11WT	100	146	600				
D605150						150	196					
D606100					3/4" - 10WT	100	144	44	44	150	194	800
D606150						150	194					
DS6016080					ステンレス鋼 SUS304	ナイロン	65	43	M16 X P2.0	80	123	600
DS6016100										100	143	
DS6016130	130	173										
DS6016150	150	193										
DS6016180	180	223										
DS6016200	200	243										
DS6020080	M20 X P2.5	80	123	48					48	100	143	800
DS6020100		130	173									
DS6020130		150	193									
DS6020150		180	223									
DS6020180		200	243									
DS6020200		100	148									
DS6024100	M24 X P3.0	150	198	48					48	100	148	600
DS6024150		100	148									
DS6030100		150	198									
DS6030150	M30 X P3.5	100	148	48					48	150	198	800
DS6030150		150	198									

# 重荷重用ナイロン D90 / DS90 シリーズ

用途：輸送装置、アルミ押出設備、自動化設備



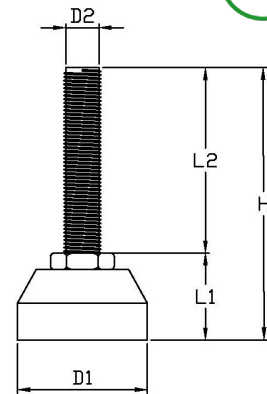
単位：mm

製品番号	ネジの材質	底座材質	D1	L1	D2	L2	H	耐荷重 (Kg)		
D9016080	亜鉛メッキ	ナイロン	100	43	M16 X P2.0	80	123	600		
D9016100						100	143			
D9016130						130	173			
D9016150						150	193			
D9016180						180	223			
D9016200						200	243			
D9016250					250	293				
D9020080					M20 X P2.5	80	123	800		
D9020100						100	143			
D9020130						130	173			
D9020150				150		193				
D9020180				180	223					
D9020200				200	243					
D905100				45	5/8" - 11WT	100	100	145	600	
D905150							150	195		
D906100				44	3/4" - 10WT	100	100	144	800	
D906150							150	194		
D9024100				48	M24 X P3.0	100	100	148	800	
D9024150							150	198		
D9030100							M30 X P3.5	100		148
D9030150	150	198								
D9036100	M36 X P4.0	100	148							
DS9016080	ステンレス鋼 SUS304	ナイロン	100	43	M16 X P2.0	80	123	600		
DS9016100						100	143			
DS9016130						130	173			
DS9016150						150	193			
DS9016180						180	223			
DS9016200						200	243			
DS9020080					M20 X P2.5	80	123	800		
DS9020100						100	143			
DS9020130						130	173			
DS9020150						150	193			
DS9020180				180	223					
DS9020200				200	243					
DS9024100				48	M24 X P3.0	100	100	148	800	
DS9024150							150	198		
DS9030100							M30 X P3.5	100		148
DS9030150								150		198



# 防振脚座 R70 / RS70 シリーズ

用途：振動機械・設備

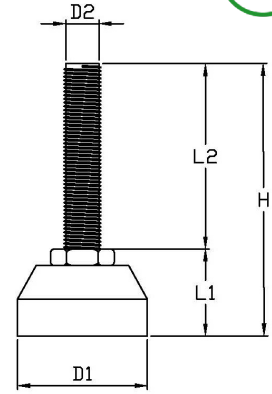


単位：mm

製品番号	ネジの材質	底座材質	D1	L1	D2	L2	H	耐荷重 (Kg)	
R7016080	亜鉛メッキ	ゴム	70	47	M16 X P2.0	80	127	800	
R7016100						100	147		
R7016130						130	177		
R7016150						150	197		
R7016180						180	227		
R7016200						200	247		
R7016250					250	297			
R7020080					M20 X P2.5	80	127		
R7020100						100	147		
R7020130						130	177		
R7020150				150		197			
R7020180				180		227			
R7020200				200		247			
R7024100				48	M24 X P3.0	100	148		
R7024150						150	198		
R7030100						100	148		
R7030150				48	M30 X P3.5	150	198		
R7036100						M36 X P4.0	100		148
R705100							100		150
R705150				150	200				
R706100	48	3/4" - 10WT	100	148					
R706150			150	198					
RS7016080	ステンレス鋼 SUS304	ゴム	70	47	M16 X P2.0	80	127	800	
RS7016100						100	147		
RS7016130						130	177		
RS7016150						150	197		
RS7016180						180	227		
RS7016200						200	247		
RS7020080					M20 X P2.5	80	127		
RS7020100						100	147		
RS7020130						130	177		
RS7020150						150	197		
RS7020180				180		227			
RS7020200				200		247			
RS7024100				52	M24 X P3.0	100	147		
RS7024150						150	197		
RS7030100						100	152		
RS7030150				52	M30 X P3.5	150	202		

# 防振脚座 R90 / RS90 シリーズ

用途：振動機械・設備

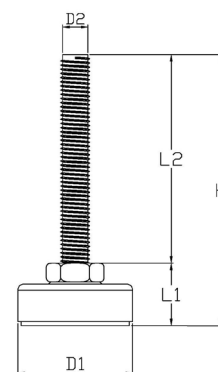


単位：mm

製品番号	ネジの材質	底座材質	D1	L1	D2	L2	H	耐荷重 (Kg)	
R9016080	亜鉛メッキ	ゴム	90	46	M16 X P2.0	80	126	1000	
R9016100						100	146		
R9016130						130	176		
R9016150						150	196		
R9016180						180	226		
R9016200						200	246		
R9016250					250	296			
R9020080					M20 X P2.5	80	126		
R9020100						100	146		
R9020130						130	176		
R9020150				150		196			
R9020180				180		226			
R9020200				200		246			
R905100				48	5/8" - 11WT	100	148		
R905150						150	198		
R906100				50	3/4" - 10WT	100	150		
R906150						150	200		
R9024100				51	M24 X P3.0	100	151		
R9024150						150	201		
R9030100						M30 X P3.5	100		151
R9030150	150	201							
R9036100	M36 X P4.0	100	151						
RS9016080	ステンレス鋼 SUS304	ゴム	90	46	M16 X P2.0	80	126	1000	
RS9016100						100	146		
RS9016130						130	176		
RS9016150						150	196		
RS9016180						180	226		
RS9016200						200	246		
RS9020080					M20 X P2.5	80	126		
RS9020100						100	146		
RS9020130						130	176		
RS9020150						150	196		
RS9020180				180		226			
RS9020200				200		246			
RS9024100				51	M24 X P3.0	100	151		
RS9024150						150	201		
RS9030100						M30 X P3.5	100		151
RS9030150							150		201

# 滑り止め垂鉛メッキ BN シリーズ

用途：自動化設備、輸送装置、アルミ押出設備、微振動機械・設備

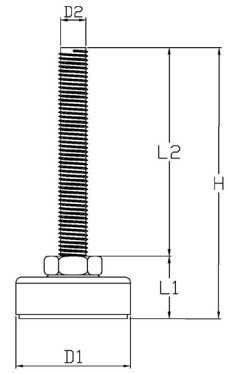


単位：mm

製品番号	ネジの材質	底座材質	D1	L1	D2	L2	H	耐荷重 (Kg)
BN6012075	亜鉛メッキ	亜鉛メッキ	56	28	M12 X P1.75	75	103	300
BN6012100						100	128	
BN6012150						150	178	
BN6016080				30	M16 X P2.0	80	110	500
BN6016100						100	130	
BN6016130						130	160	
BN6016150						150	180	
BN6016180						180	210	
BN6016200						200	230	
BN6020080						M20 X P2.5	80	
BN6020100				100	130			
BN6020130				130	160			
BN6020150				150	180			
BN6020180				180	210			
BN6020200				200	230			
BN604075				28	1/2" - 12WT	75	103	300
BN604100						100	128	
BN604150						150	178	
BN605075	30	5/8" - 11WT	75	105	500			
BN605100			100	130				
BN605150			150	180				

# 滑り止め亜鉛メッキ BN シリーズ

用途：自動化設備、輸送装置、アルミ押出設備、微振動機械・設備



単位：mm

製品番号	ネジの材質	底座材質	D1	L1	D2	L2	H	耐荷重 (Kg)
BN8016080	亜鉛メッキ	亜鉛メッキ	74	34	M16 X P2.0	80	114	500
BN8016100						100	134	
BN8016130						130	164	
BN8016150						150	184	
BN8016180						180	214	
BN8016200						200	234	
BN8020080					M20 X P2.5	80	114	800
BN8020100						100	134	
BN8020130						130	164	
BN8020150						150	184	
BN8020180						180	214	
BN8020200						200	234	
BN805100					5/8" - 11WT	100	134	500
BN805150						150	184	

メカナムホイール

・キャスター  
・駆動輪

工業用キャスター

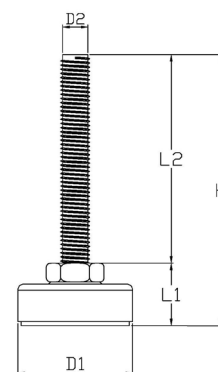
アレバリンダグ  
キャスター

アルミ押出形材

台車

# 滑り止め BT シリーズ

用途：自動化設備、輸送装置、アルミ押出設備、微振動機械・設備

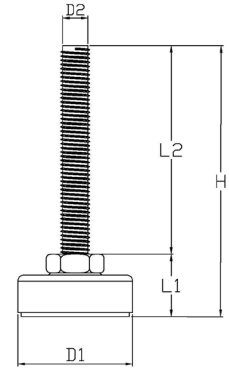


単位：mm

製品番号	ネジの材質	底座材質	D1	L1	D2	L2	H	耐荷重 (Kg)
BT6012150NI	ニッケルメッキ	ニッケルメッキ	56	28	M12 X P1.75	150	178	300
BT6016080NI				30	M16 X P2.0	80	500	
BT6016100NI						100		
BT6016130NI						130		
BT6016150NI						150		
BT6016180NI						180		
BT6016200NI						200		
BT604075NI				28	1/2" - 12WT	75	103	300
BT604100NI	100	128						

# 滑り止め（黒）Bシリーズ

用途：自動化設備、輸送装置、アルミ押出設備、微振動機械・設備

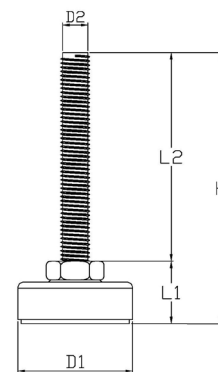


単位：mm

製品番号	ネジの材質	底座材質	D1	L1	D2	L2	H	耐荷重 (Kg)		
B403075	電着塗装 (黒)	電着塗装 (黒)	40	20	3/8" - 16WT	75	95	300		
B408050					M8 X P1.25	50	70			
B408100						100	120			
B4010050					M10 X P1.5	50	71			
B4010100				100		121				
B4012050				22	50	72				
B4012100					100	122				
B4012150					150	172				
B6012050					27	M12 X P1.75	50		77	400
B6012075						75	102			
B6012100			100			127				
B6012150			150	177						
B6016050			55	M16 X P2.0	30	50	80	500		
B6016070						70	100			
B6016100						100	130			
B6016150						150	180			
B604075					28	1/2" - 12WT	75		103	400
B604100							100		128	
B604150							150		178	
B605100					29	5/8" - 11WT	100		129	500
B605150	150	179								
B8016100	75	M16 X P2.0	33	100			500			
B8016150			150	183						
B805100		32	5/8" - 11WT	100	132					
B805150				150	182					

# 滑り止め・ステンレス鋼 BS シリーズ

用途：クリーンルーム設備、ステンレス鋼・設備、湿度・酸性の環境、振動機械・設備

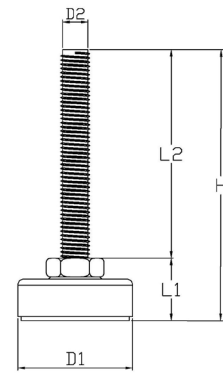


単位：mm

製品番号	ネジの材質	底座材質	D1	L1	D2	L2	H	耐荷重 (Kg)
BS408050	ステンレス鋼 SUS304	ステンレス鋼 SUS304 インピーダンス 値 < 1000KΩ	40	20	M8 X P1.25	50	70	200
BS4010050				22	M10 X P1.5	50	72	
BS4010075						75	97	
BS4010100						100	122	
BS4012050						23	M12 X P1.75	
BS4012075				75	98			
BS4012100			100	123				
BS4012150			150	173				
BS404050			1/2" - 12WT			50	73	400
BS404075						75	98	
BS404100	100	123						

# 滑り止め・ステンレス鋼 BS シリーズ

用途：クリーンルーム設備、ステンレス鋼・設備、湿度・酸性の環境、振動機械・設備



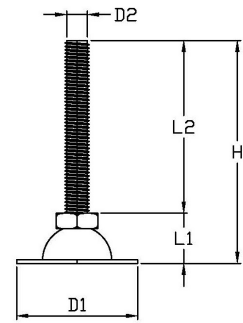
単位：mm

製品番号	ネジの材質	底座材質	D1	L1	D2	L2	H	耐荷重 (Kg)		
BS5512050	ステンレス鋼 SUS304	ステンレス鋼 SUS304 インピーダンス 値 < 1000KΩ	55	27	M12 X P1.75	50	77	400		
BS5512075						75	102			
BS5512100						100	127			
BS5512150						150	177			
BS5516050						50	80			
BS5516075				75	105					
BS5516080				80	110					
BS5516100				100	130					
BS5516130				130	160					
BS5516150				150	180					
BS5516180			180	210						
BS5516200			200	230						
BS554050			27	1/2" - 12WT	50	77	400			
BS554075					75	102				
BS554100					100	127				
BS554150					150	177				
BS555100					100	129				
BS555150			150	179						
BS6012050			ステンレス鋼 SUS304	ステンレス鋼 SUS304 インピーダンス 値 < 1000KΩ	60	33	M12 X P1.75	50	83	400
BS6012075								75	108	
BS6012100	100	133								
BS6012150	150	183								
BS6016050	50	86								
BS6016075	75	111								
BS6016080	80	116								
BS6016100	100	136								
BS6016130	130	166								
BS6016150	150	186								
BS6016180	180	216								
BS6016200	200	236								
BS604050	33	1/2" - 12WT			50	83	400			
BS604075					75	108				
BS604100					100	133				
BS604150					150	135				
BS605100					100	185				
BS605150	150	185								



# 亜鉛メッキ A シリーズ

用途：機械設備

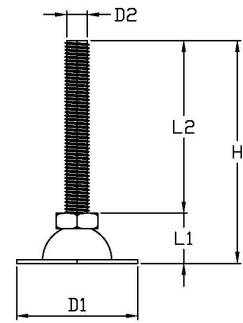


単位：mm

製品番号	ネジの材質	底座材質	D1	L1	D2	L2	H	耐荷重 (Kg)
A324075	亜鉛メッキ	亜鉛メッキ	32	17	1/2" - 12WT	75	92	200
A504075			50	20		75	95	
(アングルタイプ) A6012075			60	23	M12 X P1.75	75	98	
A6012100						100	123	
A6012150						150	173	
A6016080						80	103	
A6016100			100	123	300			
A6016130			M16 X P2.0	130		153		
A6016150				150		173		
A6016180				180		203		
A6016200				200	223			
A604075			1/2" - 12WT	75	98	200		
A604100				100	123			
A604150				150	173			
A605075			5/8" - 11WT	75	103	300		
A605100				100	128			
A605150	150	178						

# 亜鉛メッキ A シリーズ

用途：機械設備

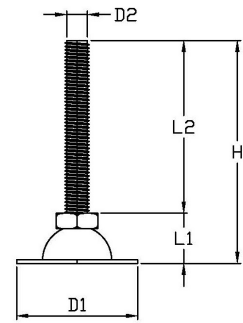


単位：mm

製品番号	ネジの材質	底座材質	D1	L1	D2	L2	H	耐荷重 (Kg)		
A7016080	亜鉛メッキ	亜鉛メッキ	70	29	M16 X P2.0	80	109	300		
A7016100						100	129			
A7016130						130	159			
A7016150						150	179			
A7016180						180	209			
A7016200						200	229			
A7020080					M20 X P2.5	80	109			
A7020100						100	129			
A7020130						130	159			
A7020150						150	179			
A7020180						180	209			
A7020200						200	229			
A704075					26	1/2"—12WT	75		101	200
A9016080					亜鉛メッキ	亜鉛メッキ	90		27	M16 X P2.0
A9016100			100	127						
A9016130			130	157						
A9016150			150	177						
A9016180			180	207						
A9016200			200	227						
A9020080			M20 X P2.5	80				107		
A9020100	100	127								
A9020130	130	157								
A9020150	150	177								
A9020180	180	207								
A9020200	200	227								
A905075	30	5/8"—11WT	75	105						
A905100			100	130						
A905150			150	180						

# ステンレス鋼 AS シリーズ

用途：クリーンルーム設備、湿度・酸性の環境

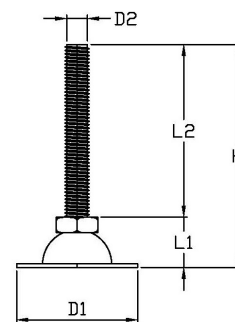


単位：mm

製品番号	ネジの材質	底座材質	D1	L1	D2	L2	H	耐荷重 (Kg)
AS5010050	ステンレス鋼 SUS304	ステンレス鋼 SUS304	50	18	M10 X P1.5	50	68	200
AS5010075						75	93	
AS5010100						100	118	
AS5012050				20	M12 X P1.75	50	70	300
AS5012075						75	95	
AS5012100						100	120	
AS504050			1/2" - 12WT	50	70			
AS504075				75	95			
AS504100				100	120			

# ステンレス鋼 AS シリーズ

用途：クリーンルーム設備、湿度・酸性の環境

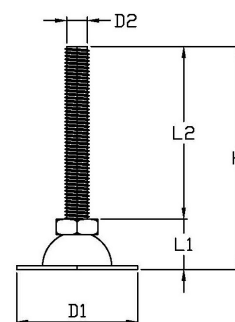


単位：mm

製品番号	ネジの材質	底座材質	D1	L1	D2	L2	H	耐荷重 (Kg)		
AS6012050	ステンレス鋼 SUS304	ステンレス鋼 SUS304	60	27	M12 X P1.75	50	77	300		
AS6012075						75	102			
AS6012100						100	127			
AS6012150						150	177			
AS6016050				29	M16 X P2.0	50	79	500		
AS6016075						75	104			
AS6016080						80	109			
AS6016100						100	129			
AS6016130						130	159			
AS6016150						150	179			
AS6016180						180	209			
AS6016200						200	229			
AS604050			27	1/2" - 12WT	50	77	300			
AS604075					75	102				
AS604100					100	127				
AS605100			32	5/8" - 11WT	100	132	500			
AS605150					150	182				
AS7012050			ステンレス鋼 SUS304	ステンレス鋼 SUS304	70	27	M12 X P1.75	50	77	300
AS7012075								75	102	
AS7012100								100	127	
AS7012150								150	177	
AS7016050						29	M16 X P2.0	50	79	500
AS7016075								75	104	
AS7016080								80	109	
AS7016100	100	129								
AS7016130	130	159								
AS7016150	150	179								
AS7016180	180	209								
AS7016200	200	229								
AS704050	27	1/2" - 12WT			50	77	300			
AS704075					75	102				
AS704100					100	127				
AS705100	32	5/8" - 11WT			100	132	500			
AS705150					150	182				

# 亜鉛メッキ / ステンレス鋼・ゴム A-R / AS-R シリーズ

用途：クリーンルーム設備、湿度・酸性の環境

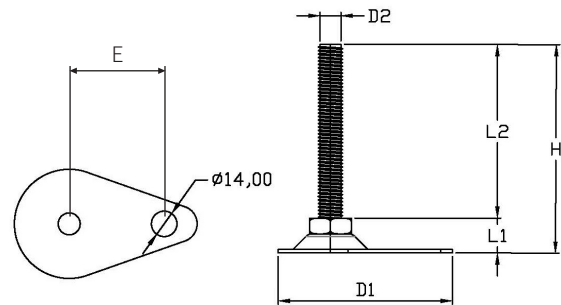


単位：mm

製品番号	ネジの材質	底座材質	D1	L1	D2	L2	H	耐荷重 (Kg)				
A7016080R	亜鉛メッキ	亜鉛メッキ ゴムパッド付き	78	29	M16 X P2.0	80	113	300				
A7016100R						100	133					
A7016130R						130	163					
A7016150R						150	183					
A7016180R						180	213					
A7016200R						200	233					
A7020080R					M20 X P2.5	80	113					
A7020100R						100	133					
A7020130R						130	163					
A7020150R						150	183					
A7020180R						180	213					
A7020200R						200	233					
A704075R							26		1/2" - 12WT	75	105	200
AS7012050R					ステンレス鋼 SUS304	ステンレス鋼 SUS304 ゴムパッド付き	78		31	M12 X P1.75	50	81
AS7012075R	75	106										
AS7012100R	100	131										
AS7012150R	150	181										
AS7016050R	M16 X P2.0	50	83	500								
AS7016075R		75	108									
AS7016080R		80	113									
AS7016100R		100	133									
AS7016130R		130	163									
AS7016150R		150	183									
AS7016180R	180	213										
AS7016200R	200	233										
AS704050R	31	1/2" - 12WT	50	81				300				
AS704075R			75	106								
AS704100R			100	131								
AS705100R	33	5/8" - 11WT	100	133				500				
AS705150R			150	183								

# 固定タイプ F / FS シリーズ

用途：輸送装置、クリーンルーム

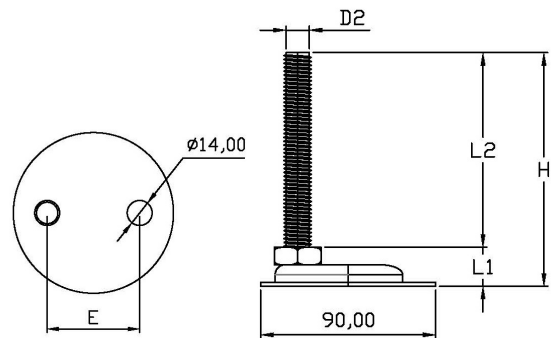


単位：mm

製品番号	ネジの材質	底座材質	D1	L1	D2	L2	E	H	耐荷重 (Kg)	
F6012075	亜鉛メッキ	亜鉛メッキ	100	21	M12 X P1.75	75	52	96	200	
F6012100						100		121		
F6012150						150		171		
F6016080				24	M16 X P2.0	100		80	104	300
F6016100								100	124	
F6016130								130	154	
F6016150								150	174	
F6016180								180	204	
F6016200								200	224	
F604075				21	1/2" - 12WT	100		75	96	200
F604100								100	121	
F604150								150	171	
F605100	23	5/8" - 11WT	100	100	123	300				
F605150				150	173					
FS7012050	ステンレス鋼 SUS304	ステンレス鋼 SUS304	115	23	M12 X P1.75	50	69	73	200	
FS7012075						75		98		
FS7012100						100		123		
FS7012150				150	173	300				
FS7016080				25	M16 X P2.0			80	105	
FS7016100								100	125	
FS7016130								130	155	
FS7016150								150	175	
FS7016180								180	205	
FS7016200						200		225		
FS704050				23	1/2" - 12WT	100		50	73	200
FS704075								75	98	
FS704100								100	123	
FS705100				25	5/8" - 11WT	100		100	125	300
FS705150								150	175	

# 固定タイプ M / MS シリーズ

用途：輸送装置、クリーンルーム

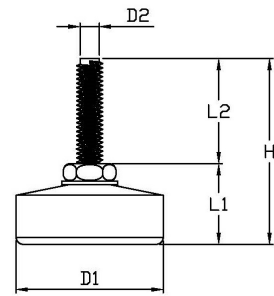


単位：mm

製品番号	ネジの材質	底座材質	D1	L1	D2	L2	E	H	耐荷重 (Kg)
M9012075	亜鉛メッキ	亜鉛メッキ	90	21	M12 X P1.75	75	50	96	200
M9012100						100		121	
M9012150						150		171	
M9016080				25	M16 X P2.0	80	50	105	300
M9016100						100		125	
M9016130						130		155	
M9016150						150		175	
M9016180						180		205	
M9016200						200		225	
M904100				21	1/2"—12WT	100	50	121	200
M904150						150		171	
M905100						26		5/8"—11WT	
M905150	150	176							
MS9012050	ステンレス鋼 SUS304	ステンレス鋼 SUS304	90	21	M12 X P1.75	50	50	71	200
MS9012075						75		96	
MS9012100						100		121	
MS9012150				150	171	300			
MS9016080				25	M16 X P2.0		80	105	
MS9016100							100	125	
MS9016130							130	155	
MS9016150							150	175	
MS9016180							180	205	
MS9016200						200	225		
MS904050				21	1/2"—12WT	50	50	71	200
MS904075						75		96	
MS904100	100	121							
MS905100	26	5/8"—11WT	100	50	126	300			
MS905150			150		176				

# 軽荷重用 G シリーズ

用途：売店ディスプレイ、家具、軽荷重用機械



単位：mm

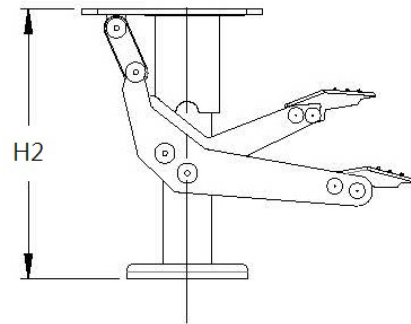
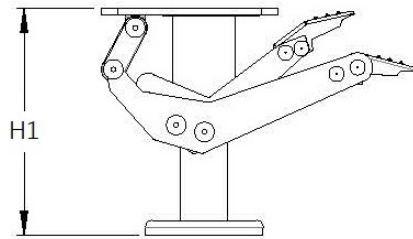
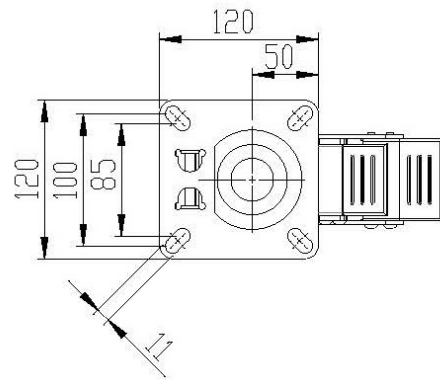
製品番号	ネジの材質	底座材質	D1	L1	D2	L2	H	耐荷重 (Kg)		
G290625	亜鉛メッキ	ステンレス鋼 SUS304 ナイロン	29	10	M6 X P1.0	25	35	50		
G350625			35	16			M8 X P1.25		30	41
G3508030				21						M10 X P1.5
G4208030			42	23	3/8" - 16WT	50	73			
G4210050									50	M10 X P1.5
G423050										
G5010050	電着塗装 (黒)	電着塗装 (黒)	29	16	M10 X P1.5	50	66	100		
G291050			80	96						
G291080										



# ペダルロックシリーズ

※4～8インチホイールと組み合わせて使用

用途：高所作業台車用



単位：mm

製品番号	材質	適合する車輪のサイズ	H1	H2	重量 (Kg)	耐荷重 (Kg)
SH004	ニッケルメッキ	100	125	150	1.6	200
SH005		125	154	180	1.7	
SH006		150	170	210	1.8	300
SH008		200	215	255	2	